

Estufas de pellets



La energía producida por la combustión de la biomasa se transmite al aire ambiente a través de un intercambiador de calor de alto rendimiento. A continuación, el aire es impulsado por un ventilador.

Los productos Ecoforest responden tanto a las necesidades energéticas como estéticas, y se adaptan a todo tipo de viviendas, por lo que son fáciles de instalar y utilizar.



MIAMI

Ref. 20921

Ref. 20920



A+

EEl = 124



Rendimiento : 91,2%

Autonomía 11h - 6h

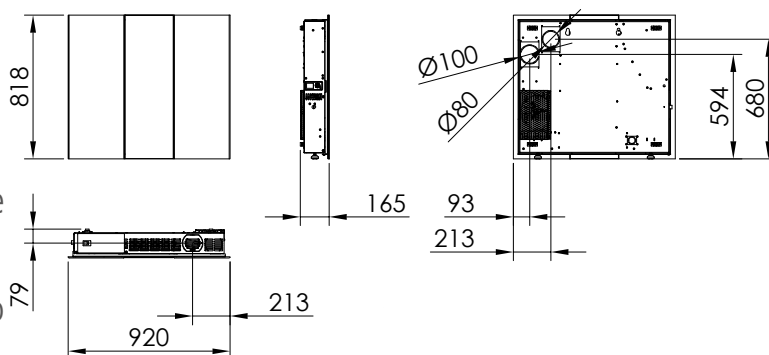
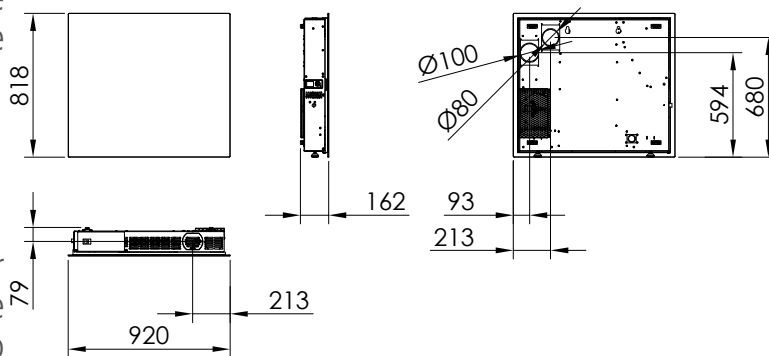


Incluye

Pellets / Aire / Estufa

- Estanca.
- Regulación automática del aire de combustión, aporte de combustible y aire de convección.
- Electrónica exclusiva ECOFOREST.
- Gestión vía wifi e internet.
- Control y programación por potencia o por temperatura ambiente con modulación de potencia con sonda ambiente o termostato opcional (pág. 75).
- Vacuum cleaning system.
- Múltiples sistemas de seguridad.
- Cestillo de acero inoxidable.
- Intercambiador aleteado sin necesidad de limpieza diaria.
- Posibilidad de salida de humos superior o trasera (tubería interior no incluida).
- Diámetro de entrada de aire: 30 mm

- Modo ecoSILENCE



CRETA

○ Ref. 20906
● Ref. 20907



A+

EEl = 125



Rendimiento : 91,2%

Autonomía 17h - 8h



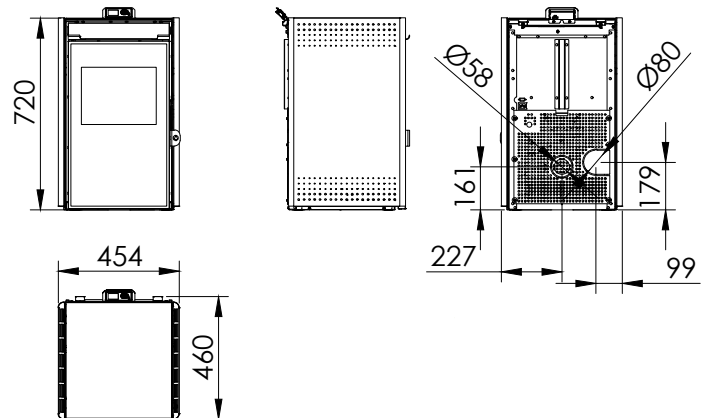
Incluye

Pellets / Aire / Estufa

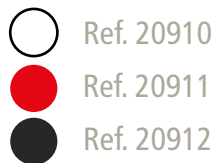
- Estanca.
- Regulación automática del aire de combustión, aporte de combustible y aire de convección.
- Electrónica exclusiva ECOFOREST.
- Gestión vía wifi e internet.
- Control y programación por potencia o por temperatura ambiente con modulación de potencia con sonda ambiente o termostato opcional (pág. 75).
- Policombustible (pellets, cáscara de almendra, hueso de aceituna).
- Vacuum cleaning system.
- Múltiples sistemas de seguridad.
- Cestillo de fundición.
- Intercambiador aleteado sin necesidad de

limpieza diaria.

- Frontal y parte superior en cristal negro
- Diámetro de entrada de aire: 60 mm
- Modo ecoSILENCE



MOON II



A+

EEl = 125



Rendimiento : 94 %

Autonomía 28 - 8,9h

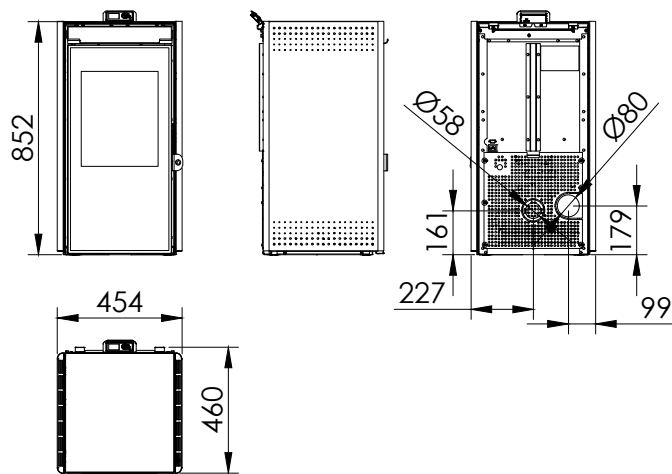


Incluye

Pellets / Aire / Estufa

- Estanca.
- Regulación automática del aire de combustión, aporte de combustible y aire de convección.
- Electrónica exclusiva ECOFOREST.
- Gestión vía wifi e internet.
- Control y programación por potencia o por temperatura ambiente con modulación de potencia con sonda ambiente o termostato opcional (pág. 75).
- Policombustible (pellets, cáscara de almendra, hueso de aceituna).
- Vacuum cleaning system.
- Múltiples sistemas de seguridad.
- Cestillo de fundición.
- Diámetro de entrada de aire: 60 mm
- Intercambiador aleteado sin necesidad de limpieza diaria.

- Frontal y parte superior en cristal negro.
- Modo ecoSILENCE



LYON



A+

EEl = 129



Rendimiento : 93%

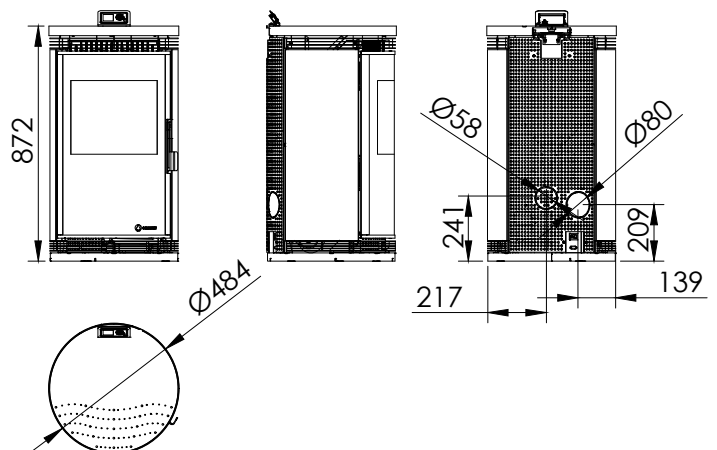
Autonomía 19h - 7h



Incluye

Pellets / Aire / Estufa

- Estanca.
- Hogar con vermiculita.
- Regulación automática del aire de combustión, aporte de combustible y aire de convección.
- Diámetro de entrada de aire: 60 mm
- Electrónica exclusiva ECOFOREST.
- Modo ecoSILENCE
- Gestión vía wifi e internet.
- Control y programación por potencia o por temperatura ambiente con modulación de potencia con sonda ambiente o termostato opcional (pág. 75).
- Policombustible (pellets, cáscara de almendra, hueso de aceituna).
- Vacuum cleaning system.
- Múltiples sistemas de seguridad.
- Cestillo de fundición.
- Intercambiador aleteado sin necesidad de limpieza diaria.



VIGO III



Ref. 20914

Ref. 20915

Ref. 20916



A+

EEl = 124




Rendimiento : 91,8%

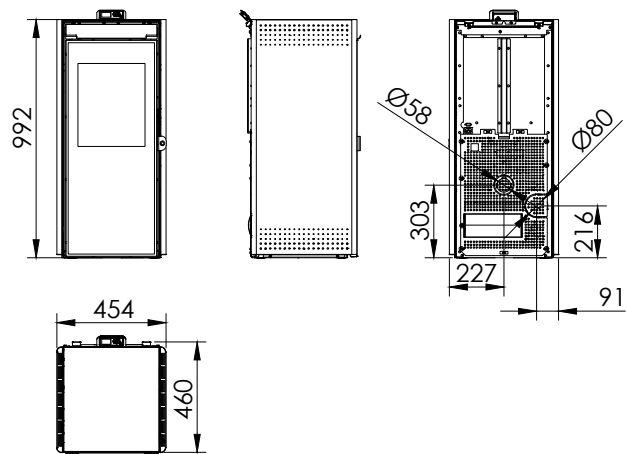
Autonomía 24h - 7h



Incluye

Pellets / Aire / Estufa

- Estanca
- Regulación automática del aire de combustión, aporte de combustible y aire de convección.
- Electrónica exclusiva ECOFOREST.
- Gestión vía wifi e internet.
- Control y programación por potencia o por temperatura ambiente con modulación de potencia con sonda ambiente o termostato opcional (pág. 75).
- Policombustible (pellets, cáscara de almendra, hueso de aceituna).
- Vacuum cleaning system.
- Múltiples sistemas de seguridad.
- Cestillo de fundición.
- Diámetro de entrada de aire: 60 mm
- Intercambiador aleteado sin necesidad de limpieza diaria.
- Hogar con fundición y vermiculita.
- Frontal y parte superior en cristal negro.
- Modo ecoSILENCE 



BIERZOCONFORT S.L.

KEOPS

○ Ref. 20886
● Ref. 20887



A+

EEI = 124



Rendimiento : 91,8%

Autonomía 24h - 7h

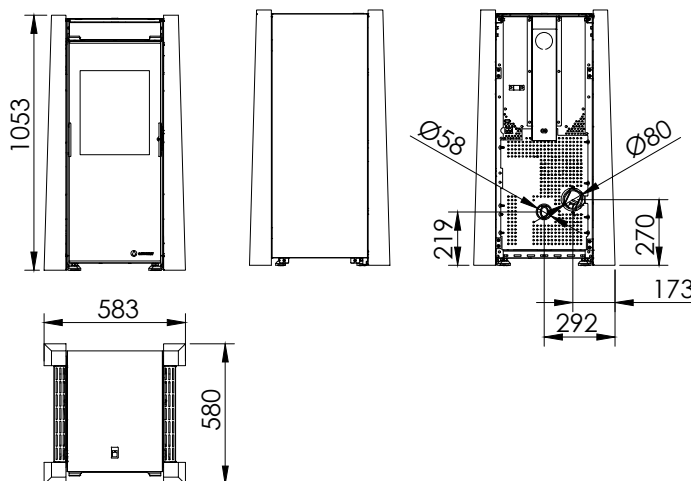


Incluye

Pellets / Aire / Estufa

- Estanca.
- Regulación automática del aire de combustión, aporte de combustible y aire de convección.
- Electrónica exclusiva ECOFOREST.
- Gestión vía wifi e internet.
- Control y programación por potencia o por temperatura ambiente con modulación de potencia con sonda ambiente o termostato opcional (pág. 75).
- Policombustible (pellets, cáscara de almendra, hueso de aceituna).
- Vacuum cleaning system.
- Múltiples sistemas de seguridad.
- Cestillo de fundición.
- Intercambiador aleteado sin necesidad de limpieza diaria.
- Hogar con fundición y vermiculita.

- Diámetro de entrada de aire: 60 mm
- Acabado en madera natural
- Modo ecoSILENCE



MARSELLA



A+ EEl = 126



- Ref. 20937
- Ref. 20936
- Ref. 20938

Rendement : 92%

Autonomie 15h - 7h



POTENCIA	TOLVA	CONSUMO Min.	CONSUMO Max.	DIÁMETRO SALIDA DE GASES	PESO
9,9 kW	15 kg	1 kg/h	2,2 kg/h	80 mm	115 kg

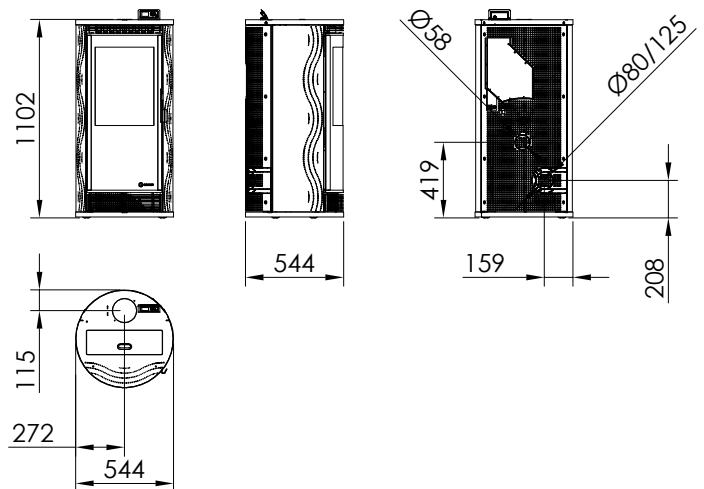
Incluye

Pellets / Aire / Estufa

- Estanca.
- Regulación automática del aire de combustión, aporte de pellets y aire de convección.
- Electrónica exclusiva ECOFOREST.
- Gestión vía wifi e Internet.
- Control y programación por potencia o por temperatura ambiente con modulación de potencia con sonda ambiente o termostato opcional (pág. 75).
- Vacuum cleaning system.
- Múltiples sistemas de seguridad.
- Cestillo de fundición.
- Intercambiador aleteado sin necesidad de limpieza diaria.
- Hogar en fundición.
- Posibilidad de salida de gases trasera o

superior doble flujo (tubería interior no incluida).

- Diámetro de entrada de aire: 60 mm
- Modo ecoSILENCE



Kit interior Diflux opcional
Ref. 69070



PRAGA

○ Ref. 20904
● Ref. 20905

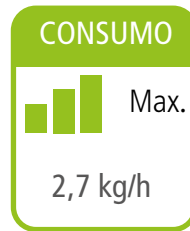


A+

EEl = 125


Rendimiento : 91%

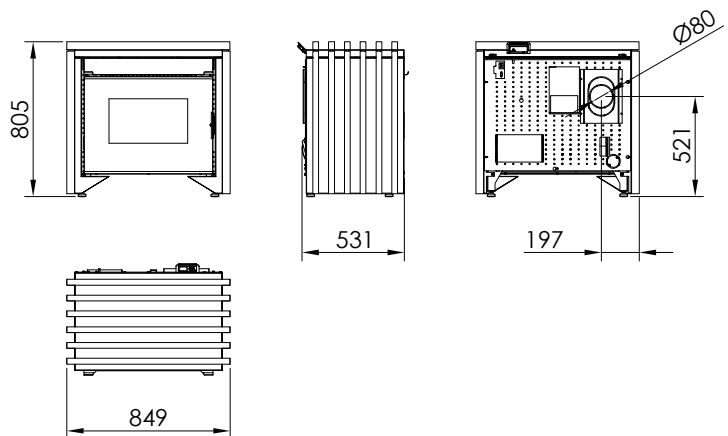
Autonomía 25h - 11h



Incluye

Pellets / Aire / Estufa

- Regulación automática del aire de combustión, aporte de combustible y aire de convección.
- Electrónica exclusiva ECOFOREST.
- Gestión vía wifi e internet.
- Control y programación por potencia o por temperatura ambiente con modulación de potencia con sonda ambiente o termostato opcional (pág. 75).
- Policombustible (pellets, cáscara de almendra, hueso de aceituna).
- Vacuum cleaning system.
- Múltiples sistemas de seguridad.
- Cestillo de fundición.
- Intercambiador aleteado sin necesidad de limpieza diaria.
- Hogar con vermiculita.
- Acabado en madera natural.
- Modo ecoSILENCE 



TOKIO

○ Ref. 20831
● Ref. 20830



A+

EEI = 125

Rendimiento : 91 %

Autonomía 27h - 11h

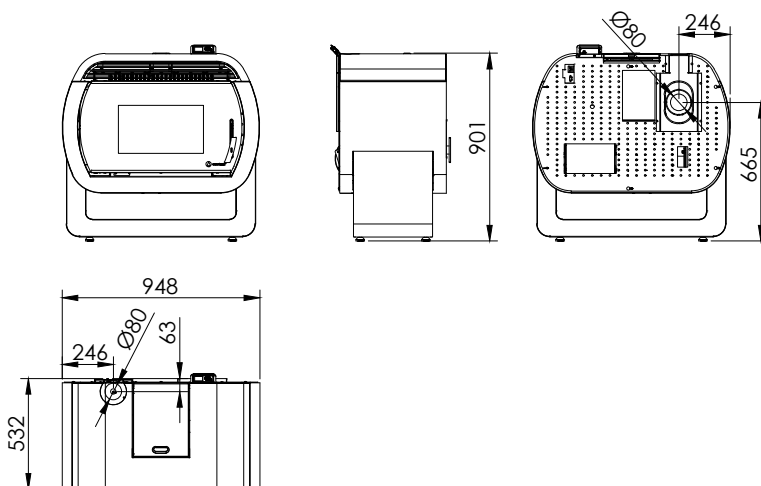


Incluye

Pellets / Aire / Estufa

- Regulación automática del aire de combustión, aporte de combustible y aire de convección.
- Electrónica exclusiva ECOFOREST.
- Gestión vía wifi e internet.
- Control y programación por potencia o por temperatura ambiente con modulación de potencia con sonda ambiente o termostato opcional (pág. 75).
- Policombustible (pellets, cáscara de almendra, hueso de aceituna).
- Vacuum cleaning system.
- Múltiples sistemas de seguridad.
- Cestillo de fundición.
- Intercambiador aleteado sin necesidad de limpieza diaria.
- Hogar con vermiculita.
- Posibilidad de salida de gases trasera o superior (tubería interior no incluida).

- Modo ecoSILENCE



ECO I

Ref. 20500



A+

EEl = 120


Rendimiento : 85%

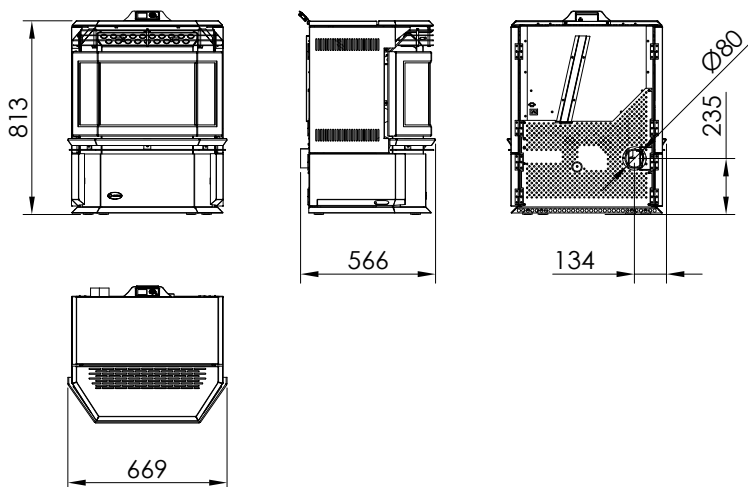
Autonomía 20h - 9h



Incluye

Pellets / Aire / Estufa

- Regulación automática del aire de combustión, aporte de combustible y aire de convección.
- Hogar con fundición.
- Electrónica exclusiva ECOFOREST.
- Modo ecoSILENCE 
- Gestión vía wifi e internet.
- Control y programación por potencia o por temperatura ambiente con modulación de potencia con sonda ambiente o termostato opcional (pág. 75).
- Policombustible (pellets, cáscara de almendra, hueso de aceituna).
- Vacuum cleaning system.
- Múltiples sistemas de seguridad.
- Cestillo de acero inoxidable.
- Intercambiador tubos de inox.



ATENAS



Ref. 20645

Ref. 20638

Ref. 20637



A+

EEl = 121

Rendimiento : 89,4%

Autonomía 21h - 8h

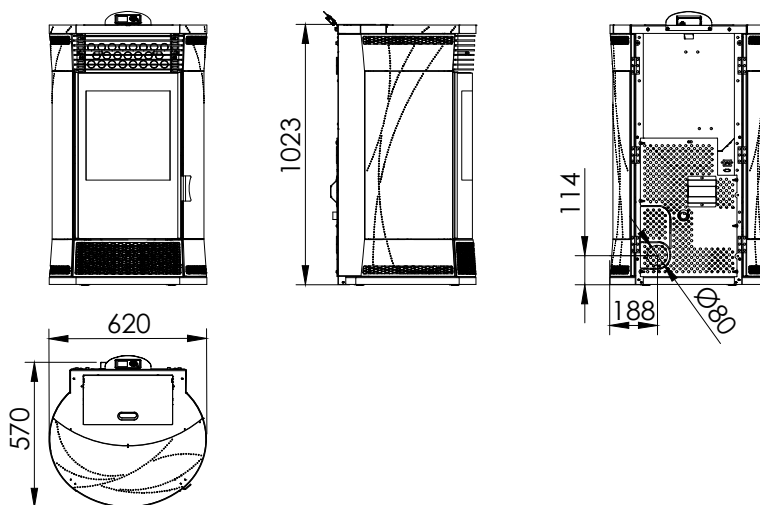


Incluye

Pellets / Aire / Estufa

- Regulación automática del aire de combustión, aporte de combustible y aire de convección.
- Electrónica exclusiva ECOFOREST.
- Gestión vía wifi e internet.
- Control y programación por potencia o por temperatura ambiente con modulación de potencia con sonda ambiente o termostato opcional (pág. 75).
- Policombustible (pellets, cáscara de almendra, hueso de aceituna).
- Vacuum cleaning system.
- Múltiples sistemas de seguridad.
- Cestillo de fundición.
- Intercambiador tubos de inox.
- Hogar con fundición.

- Modo ecoSILENCE 



BIERZOCONFORT S.L.

NATURE

Ref. 20893



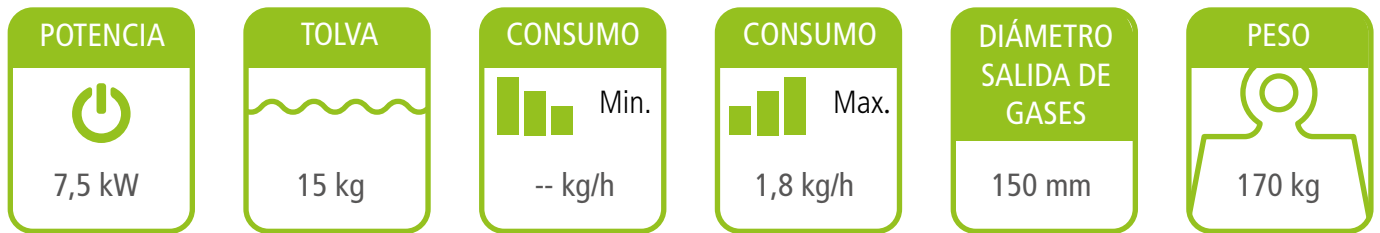
A+

EEl = 121



Rendimiento : 85%

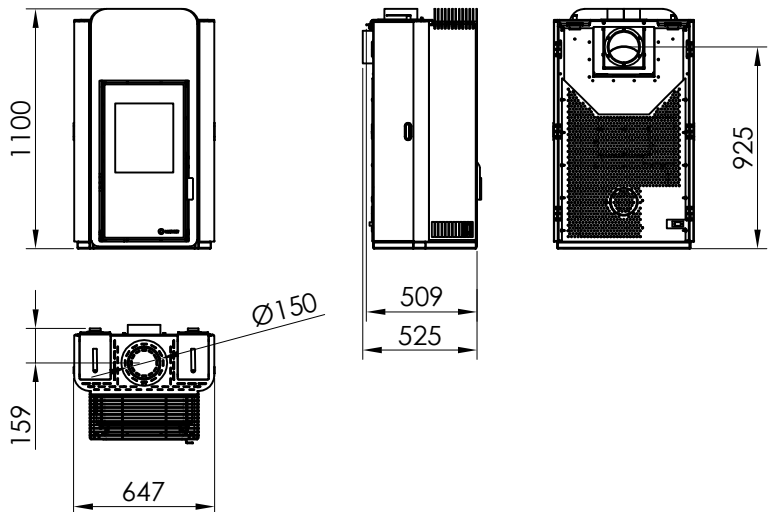
Autonomía 9h



Incluye

Pellets / Aire / Estufa

- Sin alimentación eléctrica de la red.
- Sin motores.
- Sin electrónica.
- Con tiro natural.
- Silenciosa.
- Hogar con vermiculita.
- Radiación de calor por convección natural.
- Rejilla de protección del conducto incluida



Panel solar opcional

Ref. 68903. Precio: 65€



Insert de pellets

Aire frontal



La energía producida por la combustión de la biomasa es transmitida al aire mediante un intercambiador de alta eficiencia y es propulsada por un convector hacia la estancia a calentar.

Los productos Ecoforest están diseñados para cubrir las necesidades tanto estéticas como energéticas de cada vivienda con una fácil, rápida y económica instalación.

Ahora también podrás decorar el hueco vacío de las antiguas estufas de leña con la última tecnología.

Cuida del medio ambiente, instalando una estufa de aire dejas de emitir CO2 a la atmosfera, reduciendo el efecto invernadero y por lo tanto el cambio climático.

ECO MINI INSERT

Ref. 20932

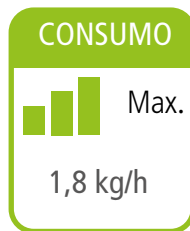


A+

EEl = 124

Rendimiento : 95%

Autonomia 18h - 8h

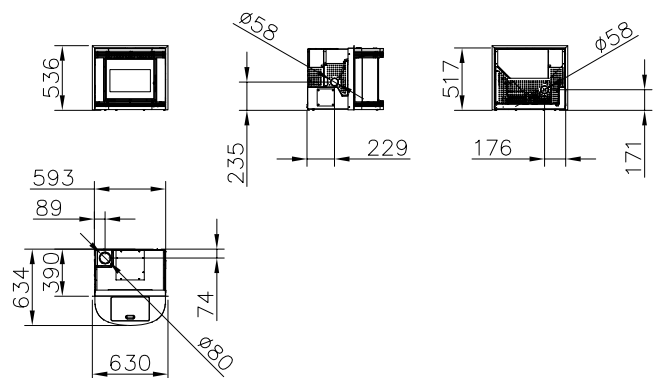


Incluye

Pellets / Aire / Insert

- Regulación automática del aire de combustión, aporte de combustible y aire de convección.
- Electrónica exclusiva ECOFOREST.
- Gestión vía wifi e internet.
- Control y programación por potencia o por temperatura ambiente con modulación de potencia con sonda ambiente o termostato opcional (pág. 75).
- Policombustible (pellets, cáscara de almendra, hueso de aceituna).
- Vacuum cleaning system.
- Múltiples sistemas de seguridad.
- Intercambiador aleteado sin necesidad de limpieza diaria.
- Cestillo de fundición.

- Hogar con fundición.
- Diámetro de entrada de aire: 60 mm
- Carga por la parte superior o por la puerta de carga opcional (pág. 82).
- Modo ecoSILENCE



BIERZOCONFORT S.L.

CORDOBA● Ref. 20730



A+

EEl = 125


Rendimiento : 91%

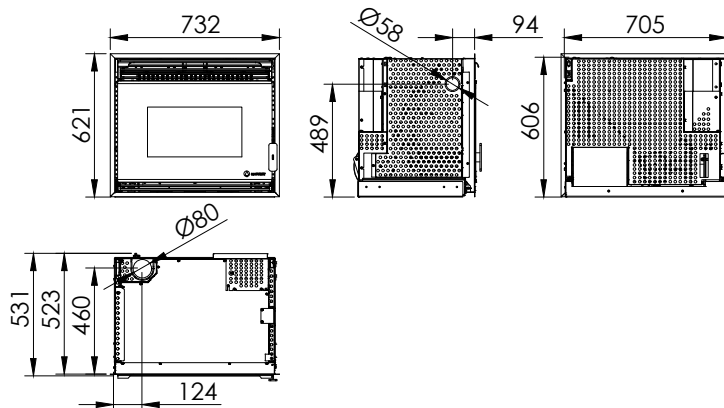
Autonomía 23h - 9h



Incluye

Pellets / Aire / Insert

- Regulación automática del aire de combustión, aporte de combustible y aire de convección.
- Electrónica exclusiva ECOFOREST.
- Gestión vía wifi e internet.
- Control y programación por potencia o por temperatura ambiente con modulación de potencia con sonda ambiente o termostato opcional (pág. 75).
- Policombustible (pellets, cáscara de almendra, hueso de aceituna).
- Vacuum cleaning system.
- Múltiples sistemas de seguridad.
- Cestillo de fundición.
- Intercambiador aeteado de aluminio sin necesidad de limpieza diaria.
- Hogar con vermiculita.
- Bandeja de carga de combustible de gran capacidad.
- Guías de extracción para mantenimiento.
- Modo ecoSILENCE 
- Opción de estructura para montaje regulable en altura (pág. 82).



CORDOBA ● Ref. 20731

GLASS

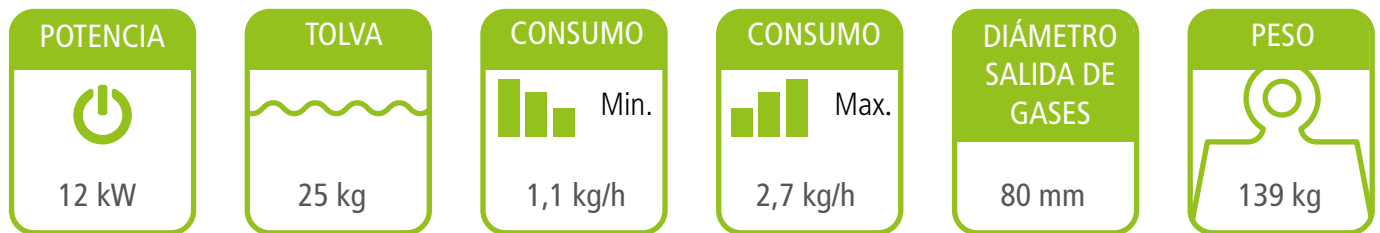


A+

EEl = 125

Rendimiento : 91%

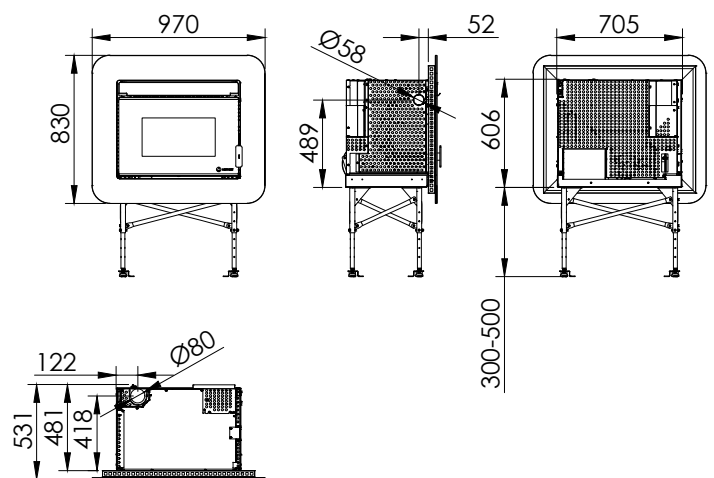
Autonomía 23h - 9h



Incluye

Pellets / Aire / Insert

- Regulación automática del aire de combustión, aporte de combustible y aire de convección.
- Electrónica exclusiva ECOFOREST.
- Gestión vía wifi e internet.
- Control y programación por potencia o por temperatura ambiente con modulación de potencia con sonda ambiente o termostato opcional (pág. 75).
- Policombustible (pellets, cáscara de almendra, hueso de aceituna).
- Vacuum cleaning system.
- Múltiples sistemas de seguridad.
- Cestillo de fundición.
- Intercambiador aleteado de aluminio sin necesidad de limpieza diaria.
- Hogar con vermiculita.
- Bandeja de carga de combustible de gran capacidad.
- Guías de extracción para mantenimiento.
- Estructura para montaje regulable en altura.
- Frente decorativo en cristal templado negro.
- Modo ecoSILENCE



ECO I INSERT

● Ref. 20510



A+

EEl = 120

Rendimiento : 85%

Autonomía 14h - 6h

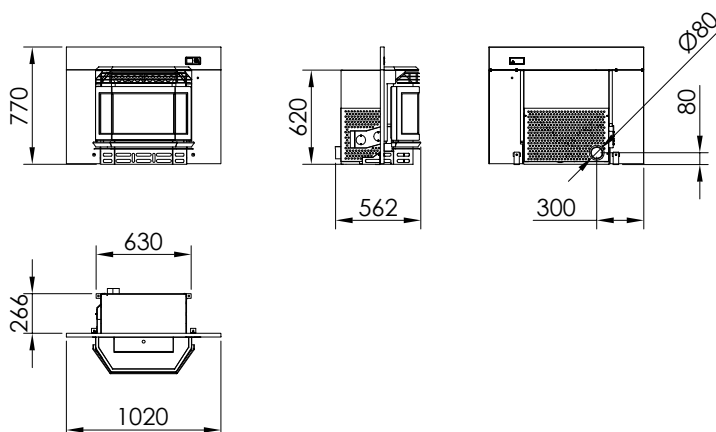


Incluye

Pellets / Aire / Insert

- Regulación automática del aire de combustión, aporte de combustible y aire de convección.
- Electrónica exclusiva ECOFOREST.
- Gestión vía wifi e internet.
- Control y programación por potencia o por temperatura ambiente con modulación de potencia con sonda ambiente o termostato opcional (pág. 75).
- Policombustible (pellets, cáscara de almendra, hueso de aceituna).
- Vacuum cleaning system.
- Múltiples sistemas de seguridad.
- Cestillo de acero inoxidable.
- Intercambiador de tubos de inox.

- Hogar con fundición.
- Modo ecoSILENCE



Estufas de pellets

Aire Canalizable



Nuestros modelos canalizables permiten distribuir el calor mediante una serie de conductos instalados en la vivienda.

Estos productos son los indicados para todos aquellos usuarios que busquen un sistema de calefacción limpio, natural y muy efectivo para calentar varias estancias de la vivienda.

BOLONIA

● Ref. 20878

○ Ref. 20879



A+

EEl = 127




Rendimiento : 92,9 %

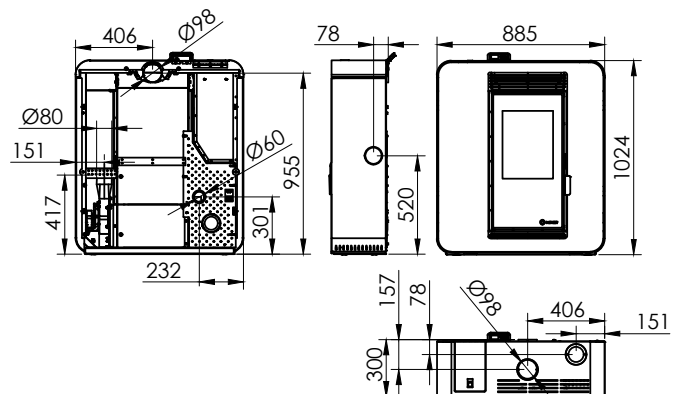
Autonomía 19h - 9h



Incluye

Pellets / Aire canalizable/ Estufa

- Estanca.
- Regulación automática del aire de combustión, aporte de combustible y aire de convección.
- Electrónica exclusiva ECOFOREST.
- Gestión vía wifi e internet.
- Control y programación por potencia o por temperatura ambiente con modulación de potencia con sonda ambiente o termostato opcional (pág. 75).
- Policombustible (pellets, cáscara de almendra, hueso de aceituna).
- Vacuum cleaning system.
- Múltiples sistemas de seguridad.
- Cestillo de acero inoxidable.
- Intercambiador aleteado sin necesidad de limpieza diaria.
- Hogar con fundición.
- Salida de aire canalizable trasera o superior, long. max. 7m (diámetro : 100 mm).
- Salida de aire directa frontal y/o canalizable (trasera o superior).
- Posibilidad de salida de gases superior, lateral derecho o trasera (tubería interior no incluida).
- Frente decorativo en cristal templado negro.
- Modo ecoSILENCE 
- Diámetro de entrada de aire: 60 mm



IBIZA

○ Ref. 20766/2



A+

EEl = 122


Rendimiento : 91,2 %

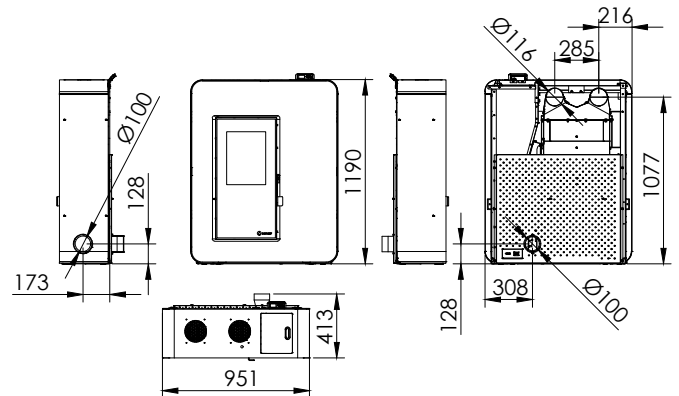
Autonomía 25h - 11h



Incluye

Pellets / Aire canalizable/ Estufa

- Regulación automática del aire de combustión, aporte de combustible y aire de convección.
- Electrónica exclusiva ECOFOREST.
- Gestión vía wifi e internet.
- Control y programación por potencia o por temperatura ambiente con modulación de potencia con sonda ambiente o termostato opcional (pág. 75).
- Vacuum cleaning system.
- Múltiples sistemas de seguridad.
- Cestillo de acero inoxidable.
- Intercambiador aleteado sin necesidad de limpieza diaria.
- Hogar con vermiculita y fundición
- Dos salidas de aire canalizables long. máx. 7 metros (diámetro: 120 mm).
- Configuración de canalización con 3 posiciones: trasera y/o superior.
- Posibilidad de salida de gases trasera o lateral derecho.
- Frente decorativo en cristal templado negro.
- Modo ecoSILENCE 



DUBAI

Ref. 20858



A+

EEl = 125

Rendimiento : 90 %

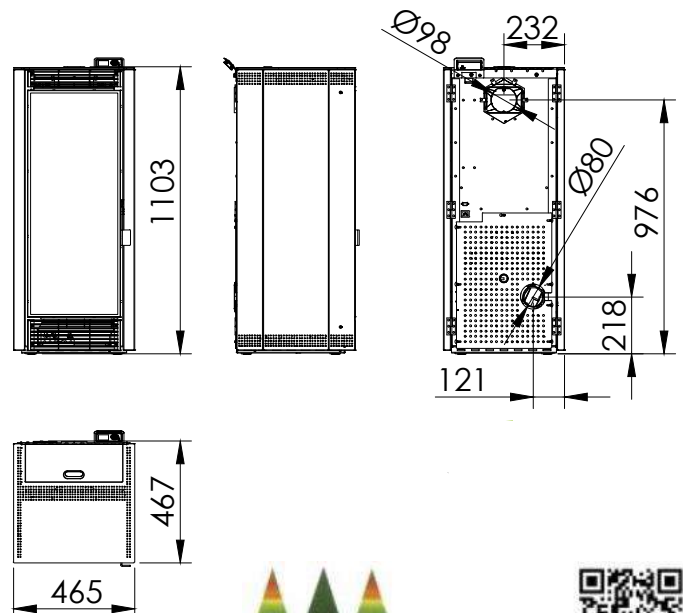
Autonomía 19h - 6h



Incluye

Pellets / Aire canalizable/ Estufa

- Regulación automática del aire de combustión, aporte de combustible y aire de convección.
- Electrónica exclusiva ECOFOREST.
- Gestión vía wifi e internet.
- Control y programación por potencia o por temperatura ambiente con modulación de potencia con sonda ambiente o termostato opcional (pág. 75).
- Policombustible (pellets, cáscara de almendra, hueso de aceituna).
- Vacuum cleaning system.
- Múltiples sistemas de seguridad.
- Cestillo de fundición.
- Intercambiador aleteado sin necesidad de limpieza diaria.
- Hogar con vermiculita.
- Salida de aire frontal.
- Salida de aire canalizable trasera, long. máx. 7 metros (diámetro: 100 mm).
- Puerta hogar efecto espejo.
- Modo ecoSILENCE 



ROMA

Ref. 20885



A+

EEl = 125

Rendimiento : 90 %

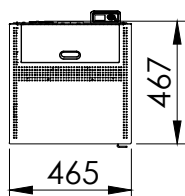
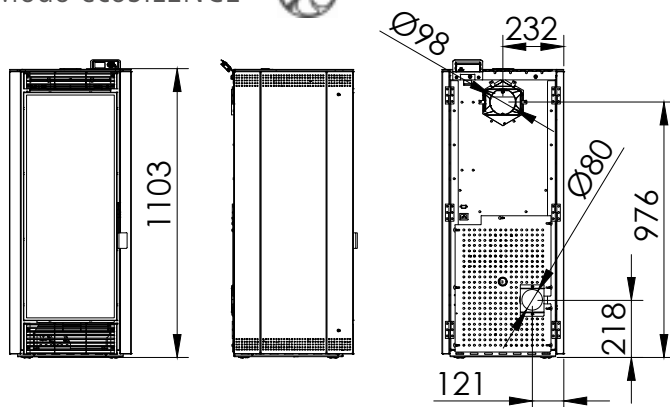
Autonomía 19h - 6h



Incluye

Pellets / Aire canalizable/ Estufa

- Regulación automática del aire de combustión, aporte de combustible y aire de convección.
- Electrónica exclusiva ECOFOREST.
- Gestión vía wifi e internet.
- Control y programación por potencia o por temperatura ambiente con modulación de potencia con sonda ambiente o termostato opcional (pág. 75).
- Policombustible (pellets, cáscara de almendra, hueso de aceituna).
- Vacuum cleaning system.
- Múltiples sistemas de seguridad.
- Cestillo de fundición.
- Intercambiador aleteado sin necesidad de limpieza diaria.
- Hogar con vermiculita.
- Salida de aire frontal.
- Salida de aire canalizable trasera, long. máx. 7 metros (diámetro: 100 mm.).
- Acabado acero inoxidable efecto espejo.
- Puerta hogar efecto espejo.
- Modo ecoSILENCE 



VENECIA ● Ref. 20759

BAMBÚ



A+

EEl = 122

Rendimiento : 89,6 %

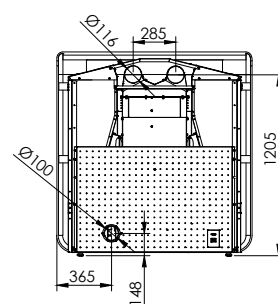
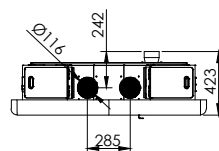
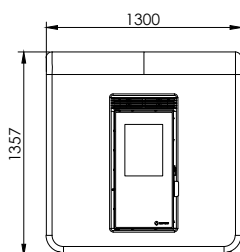
Autonomía 38h - 17h



Incluye

Pellets / Aire canalizable/ Estufa

- Regulación automática del aire de combustión, aporte de combustible y aire de convección.
- Electrónica exclusiva ECOFOREST.
- Gestión vía wifi e internet.
- Control y programación por potencia o por temperatura ambiente con modulación de potencia con sonda ambiente o termostato opcional (pág. 75).
- Vacuum cleaning system.
- Múltiples sistemas de seguridad.
- Cestillo de acero inoxidable.
- Intercambiador aleteado de aluminio sin necesidad de limpieza diaria.
- Hogar con fundición.
- Dos salidas de aire canalizable, long. máx. 7 metros (diámetro: 120 mm).
- Opción de configuración de canalización con 3 posiciones (trasera y/o superior)
- Frontal decorativo en bambú.
- Modo ecoSILENCE



BIERZOCONFORT S.L.

KIEV

● Ref. 20822

○ Ref. 20821

● Ref. 20823

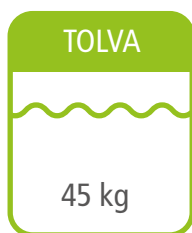


A+

EEl = 125

Rendimiento : 92 %

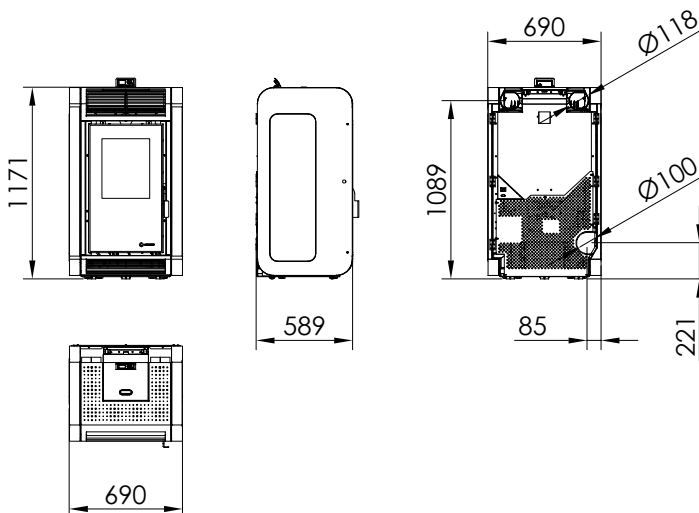
Autonomía 28h - 13h



Incluye

Pellets / Aire canalizable/ Estufa

- Regulación automática del aire de combustión, aporte de combustible y aire de convección.
- Electrónica exclusiva ECOFOREST.
- Gestión vía wifi e internet.
- Control y programación por potencia o por temperatura ambiente con modulación de potencia con sonda ambiente o termostato opcional (pág. 75).
- Policombustible (pellets, cáscara de almendra, hueso aceituna).
- Vacuum cleaning system.
- Múltiples sistemas de seguridad.
- Cestillo de acero inoxidable.
- Intercambiador aleteado de aluminio sin necesidad de limpieza diaria.
- Hogar con fundición.
- Dos salidas de aire canalizable, long. máx. 7 metros (diámetro: 120 mm).
- Salida de aire frontal, trasera canalizable o intermedia en cada salida.
- Ruedas para mantenimiento.
- Modo ecoSILENCE 



OSLO

● Ref. 20835
○ Ref. 20834



A+

EEl = 124

Rendimiento : 92,3 %

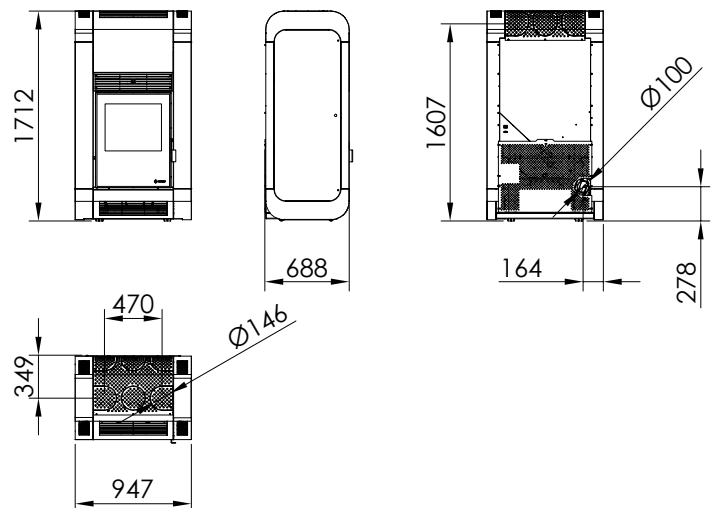
Autonomía 31h - 13h



Incluye

Pellets / Aire canalizable/ Estufa

- Regulación automática del aire de combustión, aporte de combustible y aire de convección.
- Electrónica exclusiva ECOFOREST.
- Gestión vía wifi e internet.
- Control y programación por potencia o por temperatura ambiente con modulación de potencia con sonda ambiente o termostato opcional (pág. 75).
- Policombustible (pellets, cáscara de almendra, hueso aceituna).
- Vacuum cleaning system.
- Múltiples sistemas de seguridad.
- Cestillo de acero inoxidable.
- Intercambiador aleteado de aluminio sin necesidad de limpieza diaria.
- Hogar con vermiculita.
- Tres salidas de aire canalizable, long. máx. 14 metros (diámetro: 150 mm).
- Ruedas para mantenimiento.
- Modo ecoSILENCE



Insert de pellets Aire canalizable



Nuestros modelos canalizables permiten distribuir el calor mediante una serie de conductos instalados en la vivienda. Estos equipos son los más indicados para aquellos usuarios que busquen un sistema de calefacción limpio, natural y muy efectivo para calentar las distintas estancias de la vivienda.

Ahora también podrás decorar el hueco de las antiguas estufas de leña con la última tecnología. Estos equipos consiguen calentar toda la vivienda sin necesidad de realizar una instalación hidráulica.

Tu texto aquí 2



BIERZOCONFORT S.L.



CORDOBA

GLASS CANALIZABLE

Ref. 20848



A+

EEl = 125


Rendimiento : 91%

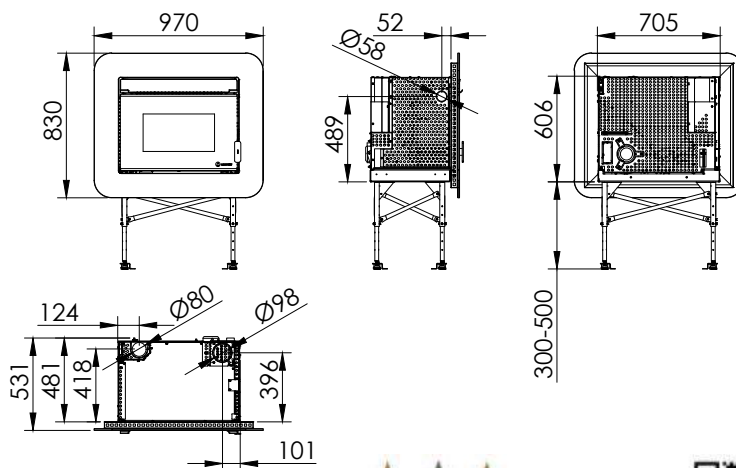
Autonomía 23h - 9h



Incluye

Pellets / Aire canalizable/ Insert

- Regulación automática del aire de combustión, aporte de combustible y aire de convección.
- Electrónica exclusiva ECOFOREST.
- Gestión vía wifi e internet.
- Control y programación por potencia o por temperatura ambiente con modulación de potencia con sonda ambiente o termostato opcional (pág. 75).
- Policombustible (pellets, cáscara de almendra, hueso de aceituna).
- Vacuum cleaning system.
- Múltiples sistemas de seguridad.
- Cestillo de fundición.
- Intercambiador aleteado de aluminio sin necesidad de limpieza diaria.
- Hogar con vermiculita.
- Bandeja de carga de combustible de gran capacidad.
- Guías de extracción para mantenimientos.
- Estructura para montaje regulable en altura.
- Una salida de aire canalizable, long. max 7 metros (diámetro: 100 mm).
- Dos salidas de aire frontal.
- Frente decorativo en cristal templado negro.
- Modo ecoSILENCE 



CORDOBA● Ref. 20844

CANALIZABLE



A+

EEl = 125


Rendimiento : 91%

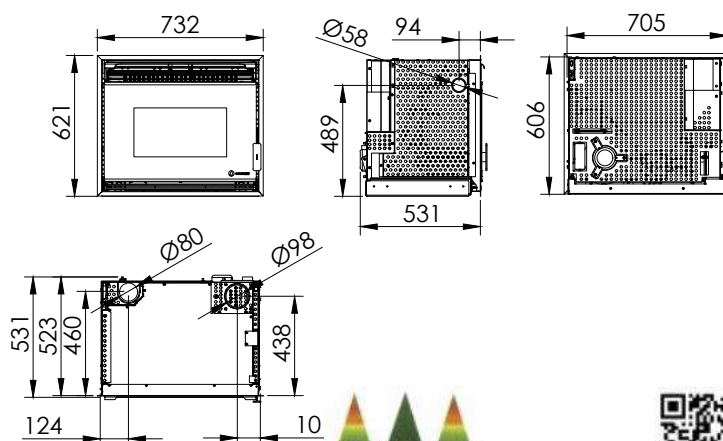
Autonomía 23h - 9h



Incluye

Pellets / Aire canalizable/ Insert

- Regulación automática del aire de combustión, aporte de combustible y aire de convección.
- Electrónica exclusiva ECOFOREST.
- Gestión vía wifi e internet.
- Control y programación por potencia o por temperatura ambiente con modulación de potencia con sonda ambiente o termostato opcional (pág. 75).
- Policombustible (pellets, cáscara de almendra, hueso de aceituna).
- Vacuum cleaning system.
- Múltiples sistemas de seguridad.
- Cestillo de fundición.
- Intercambiador aleteado de aluminio sin necesidad de limpieza.
- Hogar con vermiculita.
- Bandeja de carga de combustible de gran capacidad.
- Guías de extracción para mantenimientos.
- Una salida de aire canalizable, long. max 7 metros (diámetro: 100 mm).
- Dos salidas de aire frontal.
- Modo ecoSILENCE 
- Opción de estructura para montaje regulable en altura (pág. 82).



GRANADA

Ref. 20890



A+

EEl = 125

Rendimiento : 91%

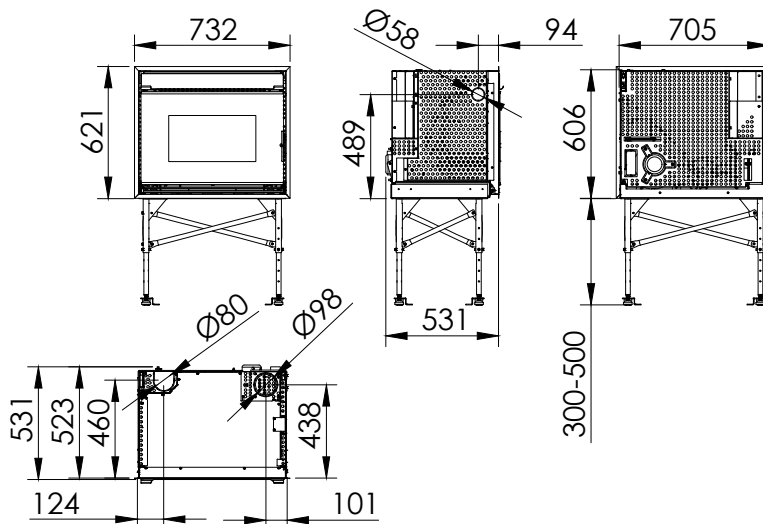
Autonomía 23h - 9h



Incluye

Pellets / Aire canalizable/ Insert

- Regulación automática del aire de combustión, aporte de combustible y aire de convección.
- Electrónica exclusiva ECOFOREST.
- Gestión vía wifi e internet.
- Control y programación por potencia o por temperatura ambiente con modulación de potencia con sonda ambiente o termostato opcional (pág. 75).
- Policombustible (pellets, cáscara de almendra, hueso de aceituna).
- Vacuum cleaning system.
- Múltiples sistemas de seguridad.
- Cestillo de fundición.
- Intercambiador aleteado de aluminio sin necesidad de limpieza.
- Bandeja de carga de combustible de gran capacidad
- Hogar con vermiculita.
- Guías de extracción para mantenimiento.
- Estructura para montaje regulable en altura.
- Acabado acero inox. efecto espejo.
- Una salida de aire canalizable, long. max 7 metros (diámetro: 100 mm).
- Dos salidas de aire frontal.
- Puerta efecto espejo.



BOSTON INSERT

● Ref. 20884

● Ref. 20846



A+

EEl = 120

Rendimiento : 87,1 %

Autonomía 31h - 14h



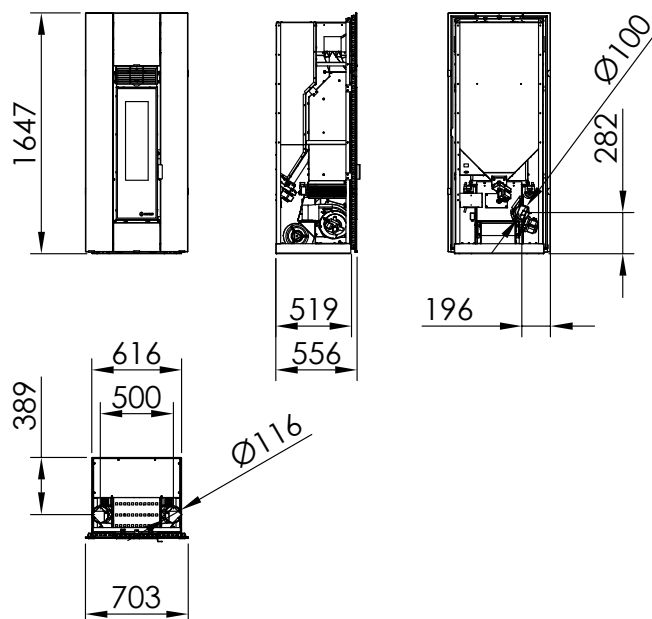
Incluye

Pellets / Aire canalizable/ Insert

- Regulación automática del aire de combustión, aporte de combustible y aire de convección.
- Electrónica exclusiva ECOFOREST.
- Gestión vía wifi e internet.
- Control y programación por potencia o por temperatura ambiente con modulación de potencia con sonda ambiente o termostato opcional (pág. 75).
- Policombustible (pellets, cáscara de almendra, hueso aceituna).
- Vacuum cleaning system.
- Múltiples sistemas de seguridad.
- Cestillo de acero inoxidable.
- Intercambiador aleteado de aluminio sin necesidad de limpieza diaria.
- Hogar con vermiculita.
- Dos salidas de aire canalizable, long. máx.

7 metros. (diámetro: 120 mm).

- Ruedas para mantenimiento.
- Frente decorativo en cristal templado rojo o negro.



BIERZOCONFORT S.L.

MILAN

○ Ref. 20868



A+

EEl = 125

Rendimiento : 92 %

Autonomía 37h - 17h




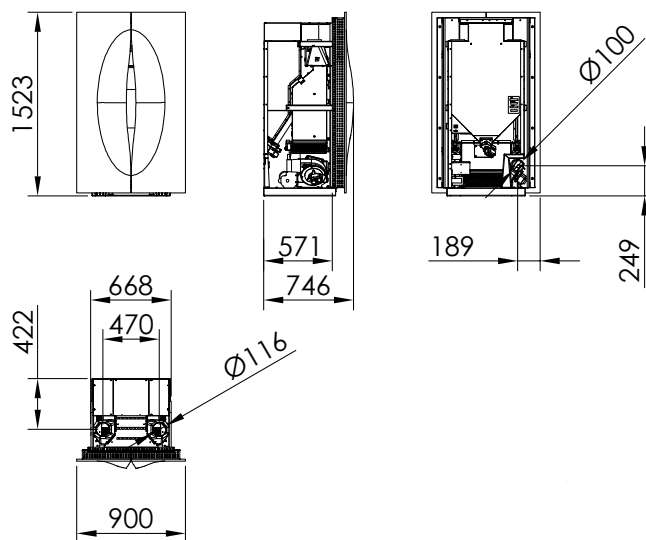
Incluye

Pellets / Aire canalizable/ Insert

- Regulación automática del aire de combustión, aporte de combustible y aire de convección.
- Electrónica exclusiva ECOFOREST.
- Gestión vía wifi e internet.
- Control y programación por potencia o por temperatura ambiente con modulación de potencia con sonda ambiente o termostato opcional (pág. 75).
- Policombustible (pellets, cáscara de almendra, hueso aceituna).
- Vacuum cleaning system.
- Múltiples sistemas de seguridad.
- Cestillo de acero inoxidable.
- Intercambiador aleteado de aluminio sin necesidad de limpieza diaria.
- Hogar con vermiculita.
- Dos salidas de aire canalizable, long. máx. 7

metros (diámetro: 120 mm).

- Ruedas para mantenimiento.
- Modo ecoSILENCE 



KIEV INSERT

Ref. 20832

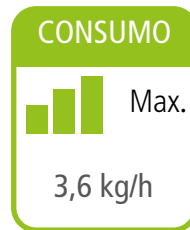


A+

EEl = 125


Rendimiento : 92 %

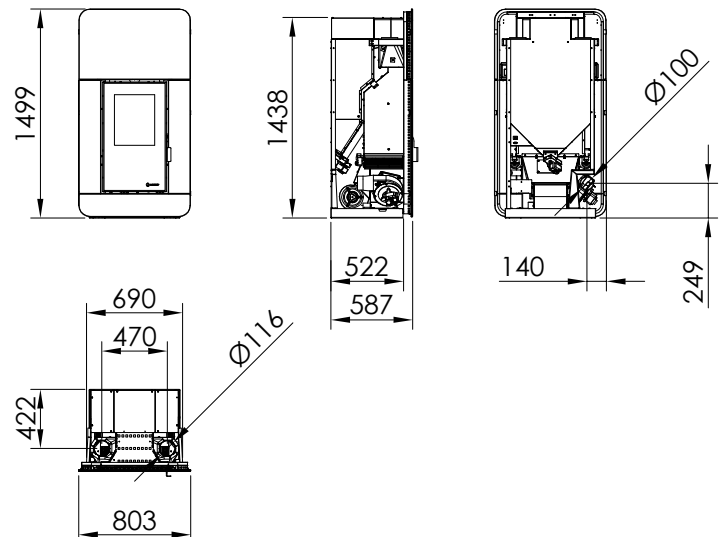
Autonomía 37h - 17h



Incluye

Pellets / Aire canalizable/ Insert

- Regulación automática del aire de combustión, aporte de combustible y aire de convección.
- Electrónica exclusiva ECOFOREST.
- Gestión vía wifi e internet.
- Control y programación por potencia o por temperatura ambiente con modulación de potencia con sonda ambiente o termostato opcional (pág. 75).
- Policombustible (pellets, cáscara de almendra, hueso aceituna).
- Vacuum cleaning system.
- Múltiples sistemas de seguridad.
- Cestillo de acero inoxidable.
- Intercambiador aleteado de aluminio sin necesidad de limpieza diario.
- Hogar con vermiculita.
- Dos salidas de aire canalizable, longitud máxima 7 metros (diámetro: 120 mm).
- Ruedas para mantenimiento.
- Frente decorativo en cristal templado negro.
- Posibilidad de invertir puerta de la tolva (accesorios opcionales).
- Modo ecoSILENCE 



BIERZOCONFORT S.L.

OSLO INSERT

Ref. 20836

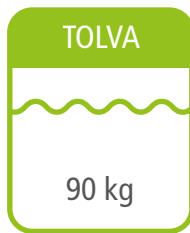


A+

EEl = 124

Rendimiento : 92,3 %

Autonomía 31h - 13h




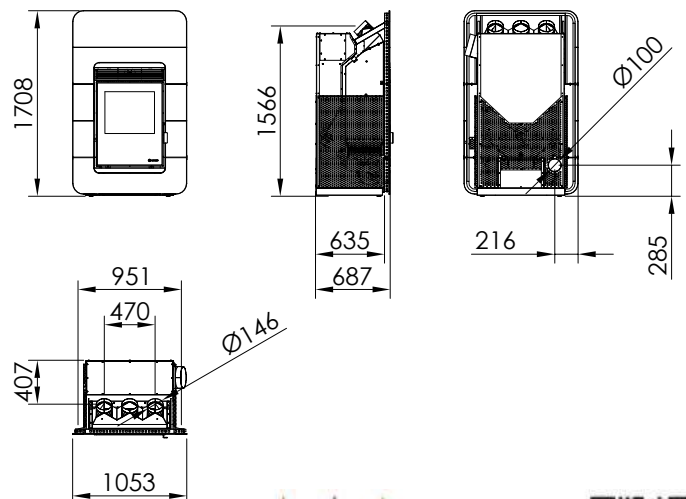
Incluye

Pellets / Aire canalizable/ Insert

- Regulación automática del aire de combustión, aporte de combustible y aire de convección.
- Electrónica exclusiva ECOFOREST.
- Gestión vía wifi e internet.
- Control y programación por potencia o por temperatura ambiente con modulación de potencia con sonda ambiente o termostato opcional (pág. 75).
- Policombustible (pellets, cáscara de almendra, hueso aceituna).
- Vacuum cleaning system.
- Múltiples sistemas de seguridad.
- Cestillo de acero inoxidable.
- Intercambiador aleteado de aluminio sin necesidad de limpieza diaria.
- Hogar con vermiculita.
- Tres salidas de aire canalizable, long. máx. 14

metros (diámetro: 150 mm).

- Ruedas para mantenimiento.
- Frente decorativo en cristal templado negro.
- Puerta de carga opcional (pág. 82).
- Modo ecoSILENCE 



Hidroestufas



Los nuevos intercambiadores para calderas y termoestufas diseñados por Ecoforest mejoran la eficiencia de las calderas tradicionales. Aumentan el rendimiento y el ahorro de combustible y ofrecen el máximo confort.

Ecoforest ha sido el inventor de la termoestufa de pellet. Ahora podrás tener una caldera con un diseño tan espectacular que podrás disfrutar de ella en tu salón, ahorrando el espacio de la sala de calderas.



HIDROCOPPER 18



A++

EEl = 132

● Ref. 20926

○ Ref. 20927



Rendimiento : 95 %

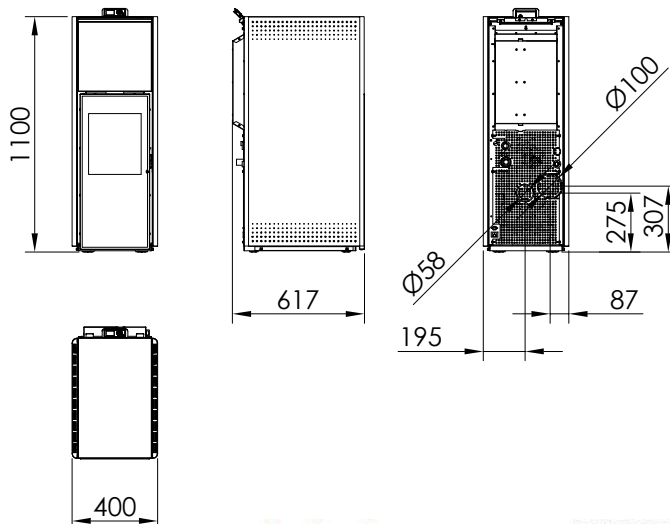
Autonomía 12h - 6h



Incluye

Pellets / Agua / Hidroestufas

- Estanca.
- Regulación automática del aire de combustión, aporte de combustible y caudal bomba recirculadora.
- Regulación por software de la temperatura de ida y el retorno sin válvula anticondensación.
- Posibilidad de control de depósito de ACS, inercia y tolvas (Ref. 68801/1, p. 93).
- Electrónica exclusiva ECOFOREST.
- Gestión vía wifi e internet.
- Control y programación por potencia o por temperatura ambiente con modulación de potencia con sonda ambiente o termostato opcional (pág. 75).
- Policombustible (pellets, hueso aceituna).
- Vacuum cleaning system.
- Múltiples sistemas de seguridad.
- Hogar con fundición.
- Cestillo de fundición con alas en inox.
- Incluye bomba recirculadora, vaso de expansión (8 l) y válvula de seguridad.
- Frontal decorativo en cristal templado negro.
- Diámetro de entrada de aire: 60 mm.



HIDROCOPPER 18 SLIM



A++

EEl = 132

● Ref. 20928

○ Ref. 20929



Rendimiento : 95 %

Autonomía 18h - 9h



POTENCIA

18 kW

TOLVA

36 kg

CONSUMO

Min.
2 kg/h

CONSUMO

Max.
3,9 kg/h

DIÁMETRO SALIDA DE GASES

100 mm

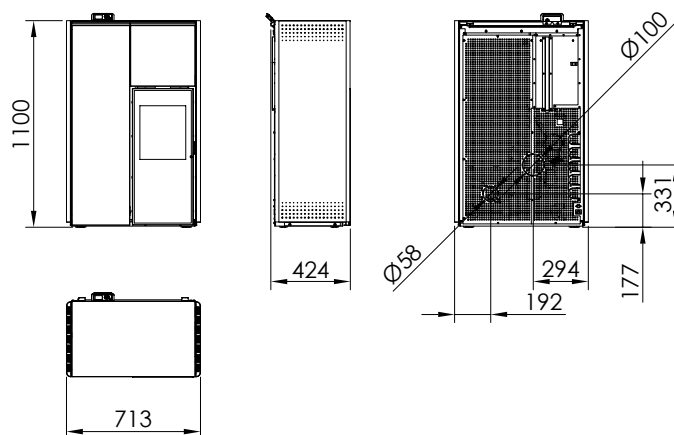
PESO

154 kg

Incluye

Pellets / Agua / Hidroestufas

- Estanta.
- Regulación automática del aire de combustión, aporte de combustible y caudal bomba recirculadora.
- Regulación por software de la temperatura de ida y el retorno sin válvula anticondensación.
- Posibilidad de control de depósito de ACS, inercia y tolvas (Ref. 68801/1, p. 93).
- Electrónica exclusiva ECOFOREST.
- Gestión vía wifi e internet.
- Control y programación por potencia o por temperatura ambiente con modulación de potencia con sonda ambiente o termostato opcional (pág. 75).
- Policombustible (pellets, hueso aceituna).
- Vacuum cleaning system.
- Múltiples sistemas de seguridad.
- Hogar con fundición.
- Cestillo de fundición con alas en inox.
- Incluye bomba recirculadora, vaso de expansión (7 l) y válvula de seguridad.
- Frontal decorativo en cristal templado negro.
- Diámetro de entrada de aire: 60 mm



HIDROCOPPER 18 SLIM PLUS



A++

EEl = 132

● Ref. 20930

○ Ref. 20931



Rendimiento : 95 %

Autonomía 18h - 9h



POTENCIA

18 kW

TOLVA

36 kg

CONSUMO

Min.
2 kg/h

CONSUMO

Max.
3,9 kg/h

DIÁMETRO SALIDA DE GASES

100 mm

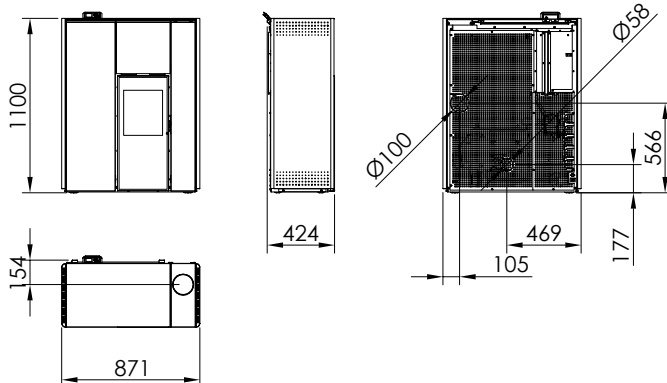
PESO

162 kg

Incluye

Pellets / Agua / Hidroestufas

- Estanca.
- Regulación automática del aire de combustión, aporte de combustible y caudal bomba recirculadora.
- Regulación por software de la temperatura de ida y el retorno sin válvula anticondensación.
- Posibilidad de control de depósito de ACS, inercia y tolvas (Ref. 68801/1, p. 93).
- Electrónica exclusiva ECOFOREST.
- Gestión vía wifi e internet.
- Control y programación por potencia o por temperatura ambiente con modulación de potencia con sonda ambiente o termostato opcional (pág. 75).
- Policombustible (pellets, hueso aceituna).
- Vacuum cleaning system.
- Múltiples sistemas de seguridad.
- Hogar con fundición.
- Cestillo de fundición con alas en inox.
- Incluye bomba recirculadora, vaso de expansión (7 l) y válvula de seguridad.
- Frontal decorativo en cristal templado negro.
- Posibilidad de salida de gases trasera o superior (tubería interior no incluida).
- Diámetro de entrada de aire: 60 mm



BIERZOCONFORT S.L.

HIDROCOPPER 24 SLIM

● Ref. 20933

○ Ref. 20935

● Ref. 20934

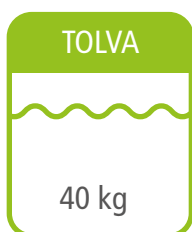
A++

EEL = 131



Rendimiento: 94 %

Autonomía 20h - 8h

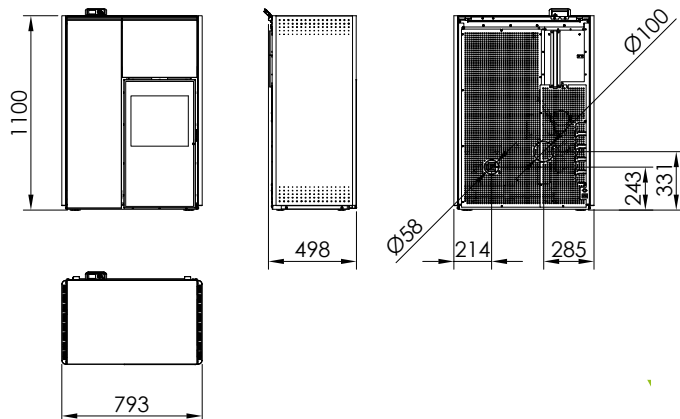


Incluye

Pellets / Agua / Hidroestufas

- Estanca.
- Regulación automática del aire de combustión, aporte de combustible y caudal bomba recirculadora.
- Regulación por software de la temperatura de ida y el retorno sin válvula anticondensación.
- Posibilidad de control de depósito de ACS, inercia y tolvas (Ref. 68801/1, p. 93).
- Electrónica exclusiva ECOFOREST.
- Gestión vía wifi e internet.
- Control y programación por potencia o por temperatura ambiente con modulación de potencia con sonda ambiente o termostato opcional (pág. 75).
- Vacuum cleaning system.
- Múltiples sistemas de seguridad.
- Hogar con fundición.
- Cestillo de fundición con alas en inox.

- Incluye bomba recirculadora, vaso de expansión (7 l) y válvula de seguridad.
- Frente decorativo en cristal templado negro.
- Diámetro de entrada de aire: 60 mm



Hidroestufas insert



Los nuevos intercambiadores para calderas y termoestufas diseñados por Ecoforest mejoran la transmisión de las calderas tradicionales, aumentan el rendimiento y los ahorros de nuestros productos, logrando así un mayor confort con un menor consumo de combustible.

Ecoforest ha sido el inventor de la termoestufa de pellet. Ahora podrás tener una caldera con un diseño tan espectacular que podrás disfrutar de ella en tu salón, ahorrando el espacio de la sala de calderas.



DUBLIN II ● Ref. 20924



A+

EEl = 124

Rendimiento : 92,5 %

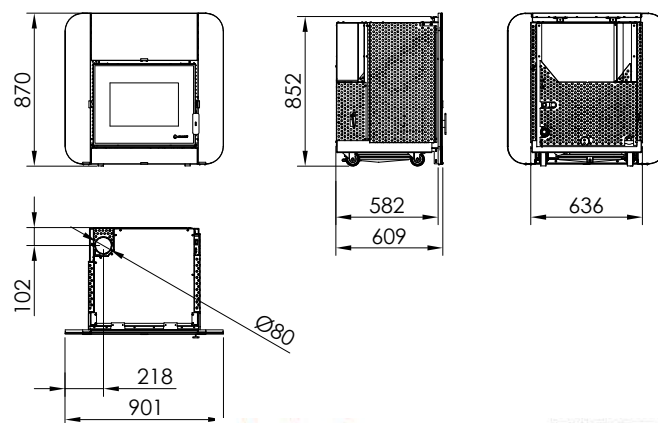
Autonomía 20h - 9h



Incluye

Pellets / Agua / Hidroestufa Insert

- Regulación automática del aire de combustión, aporte de combustible y caudal bomba recirculadora.
- Regulación por software de la temperatura de ida y el retorno sin válvula anticondensación.
- Control de depósito de ACS, inercia y tolvas.
- Electrónica exclusiva ECOFOREST.
- Gestión vía Wifi e Internet.
- Control y programación por potencia o por temperatura ambiente con modulación de potencia con sonda ambiente o termostato opcional (pág. 75).
- Policombustible (pellets, cáscara de almendra, hueso aceituna).
- Vacuum cleaning system.
- Múltiples sistemas de seguridad.
- Hogar con fundición.
- Cestillo de fundición.
- Intercambiador de acero inoxidable.
- Incluye bomba recirculadora, vaso de expansión (8 l) y válvula de seguridad.
- Ruedas para mantenimiento.
- Bandeja de carga de combustible de gran capacidad.
- Frontal decorativo en cristal templado negro.



SUPER INSERT II

24/30



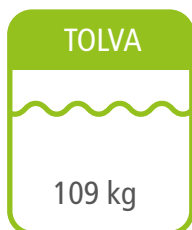
- S.INSERT II 24 ● Ref. 20922/1 ○ Ref. 20923/1
- S.INSERT II 30 ● Ref. 20922/2 ○ Ref. 20923/2

A+

EEI = 129/127

Rendimiento : 92,8 / 92,5 %

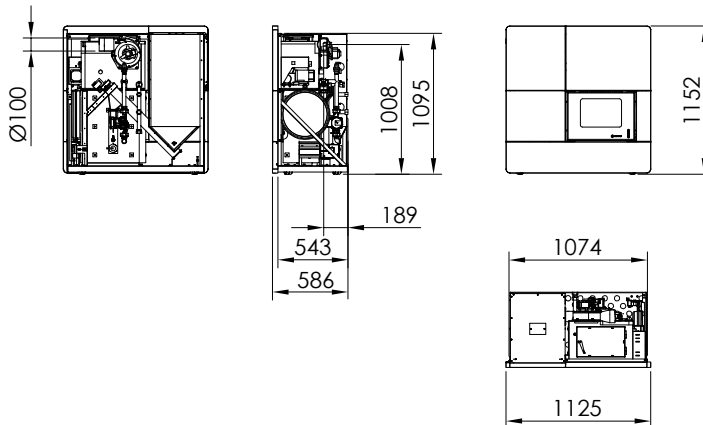
Autonomía 53h - 21h / 51h - 16h



Incluye

Pellets / Agua / Hidroestufa Insert

- Regulación automática del aire de combustión, aporte de combustible y caudal bomba recirculadora.
- Regulación por software de la temperatura de ida y el retorno sin válvula anticondensación.
- Control de depósito de ACS, inercia y tolvas.
- Electrónica exclusiva ECOFOREST.
- Gestión vía wifi e internet.
- Control y programación por potencia o por temperatura ambiente con modulación de potencia con sonda ambiente o termostato opcional (pág. 75).
- Policombustible (pellets, cáscara de almendra, hueso aceituna).
- Vacuum cleaning system.
- Múltiples sistemas de seguridad.
- Hogar en vermiculita.
- Cestillo de fundición.
- Intercambiador de acero inoxidable.
- Incluye bomba recirculadora, vaso de expansión (8 l) y válvula de seguridad.
- Ruedas para mantenimiento.
- Limpieza automática del intercambiador.



Calderas de pellets



El futuro de las calderas de pellets pasa por la producción de aparatos con un rendimiento superior al 90% y por la reducción de las emisiones para garantizar la calidad del aire.

Varias calderas de pellets Ecoforest han obtenido la certificación de clase 5, que garantiza el cumplimiento de las normas europeas más estrictas y permite su comercialización en cualquier país europeo.



Gama Cantina



La gama Cantina se ha creado para abastecer aquella parte del mercado que necesita una caldera básica pero que a la vez tenga la última tecnología y con una gran eficiencia.

Todas nuestras calderas son reguladas por la electrónica Ecoforest consiguiendo regular todos los parametros de forma automática, tales como aire de combustión, aporte de combustible y caudal de la bomba recirculadora.

Ahora podrá cambiar su antigua caldera de gas o gasoil, por una moderna y económica caldera de pellets con control via wifi y con capacidad para quemar varios tipos de combustible (pellets, cáscara de almendra y hueso de aceituna)



CANTINA COMPACT

Ref. 20897



A+

EEl = 118

Rendimiento : 90 %

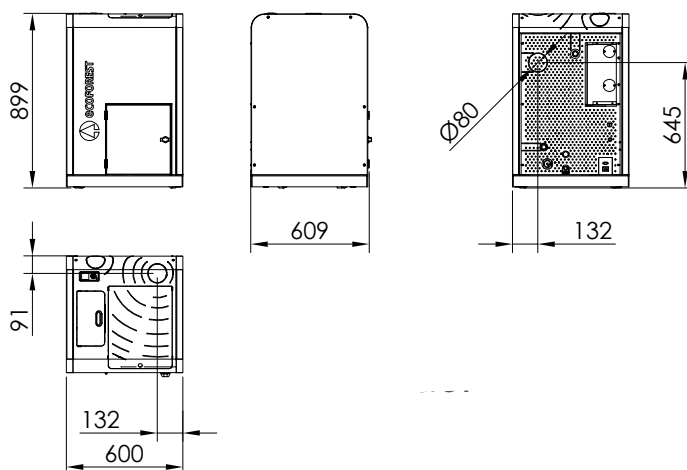
Autonomía 30h - 15h



Incluye

Pellets / Calderas / Gama Cantina

- Regulación automática del aire de combustión, aporte de combustible y caudal bomba recirculadora.
- Regulación por software de la temperatura de ida y el retorno sin válvula anticondensación.
- Posibilidad de control de depósito de ACS, inercia y tolvas (Ref. 68801/1, p. 93).
- Electrónica exclusiva ECOFOREST.
- Gestión vía wifi e internet.
- Control y programación por potencia o por temperatura ambiente con modulación de potencia con sonda ambiente o termostato opcional (pág. 75).
- Policombustible (pellets, cáscara de almendra, hueso de aceituna).
- Múltiples sistemas de seguridad.
- Hogar con vermiculita.
- Cestillo de acero inoxidable.
- Incluye bomba recirculadora, vaso de expansión (7 l) y válvula de seguridad.
- Ruedas para mantenimiento.



CANTINA SÚPER

Ref. 21705



A++

EEL = 126

Rendimiento : 91 %

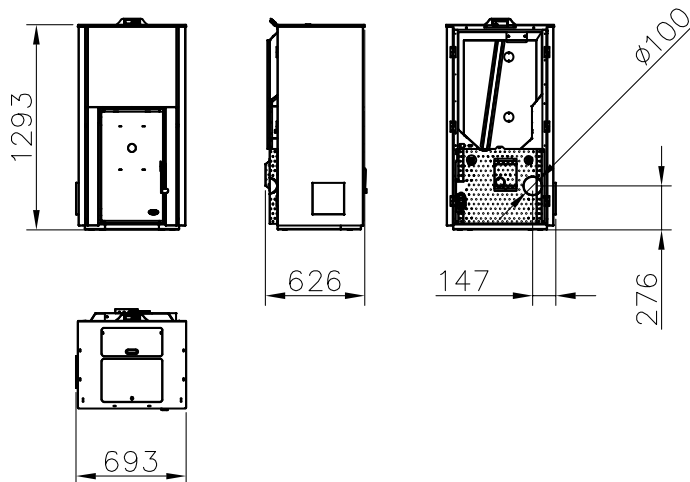
Autonomía 32h - 9h



Incluye

Pellets / Calderas / Gama Cantina

- Regulación automática del aire de combustión, aporte de combustible y caudal bomba recirculadora.
- Regulación por software de la temperatura de ida y el retorno sin válvula anticondensación.
- Posibilidad de control de depósito de ACS, inercia y tolvas (Ref. 68801/1, p. 93).
- Electrónica exclusiva ECOFOREST.
- Gestión vía wifi e internet.
- Control y programación por potencia o por temperatura ambiente con modulación de potencia con sonda ambiente o termostato opcional (pág. 75).
- Policombustible (pellets, cáscara de almendra, hueso de aceituna).
- Vacuum cleaning system.
- Múltiples sistemas de seguridad.
- Hogar con fundición.
- Cestillo de acero inoxidable.
- Intercambiador de acero inoxidable.
- Incluye bomba recirculadora, vaso de expansión (8 l) y válvula de seguridad.
- Posibilidad de invertir tiradores de limpieza.
- Posibilidad de tolva anexa.



BIERZOCONFORT S.L.

CANTINA NOVA 24/30

24kW Ref. 20727

30kW Ref. 20728

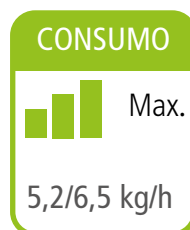


A++

EEl = 130/128

Rendimiento : 95,1 / 93,1 %

Autonomía 49h -22h / 40h-18h

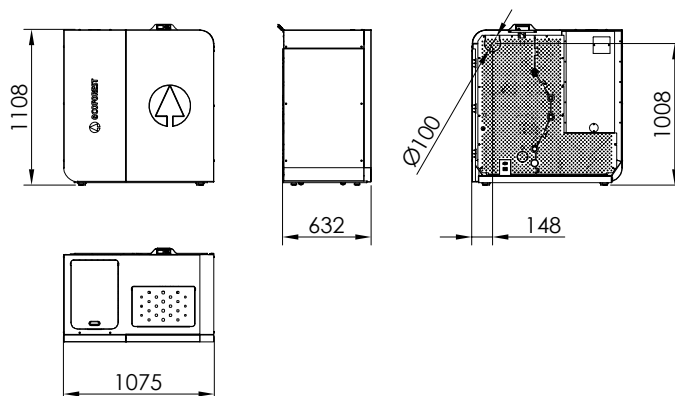


Incluye

Pellets / Calderas / Gama Cantina

- Regulación automática del aire de combustión, aporte de combustible y caudal bomba recirculadora.
- Regulación por software de la temperatura de ida y el retorno sin válvula anticondensación.
- Control de depósito de ACS, inercia y tolvas.
- Electrónica exclusiva ECOFOREST.
- Gestión vía wifi e internet.
- Control y programación por potencia o por temperatura ambiente con modulación de potencia con sonda ambiente o termostato opcional (pág. 75).
- Policombustible (pellets, cáscara de almendra, hueso de aceituna).
- Vacuum cleaning system.
- Múltiples sistemas de seguridad.
- Hogar con vermiculita.
- Cestillo de fundición.

- Intercambiador de acero inoxidable.
- Incluye bomba recirculadora, vaso de expansión (8 l) y válvula de seguridad.
- Ruedas para mantenimiento.
- Limpieza automática del intercambiador.



Gama VAP



Nueva gama de calderas completamente automáticas para aquellas instalaciones más exigentes con el rendimiento y confort.

Todas nuestras calderas VAP regulan mediante software para regular el caudal y la temperatura de retorno sin necesidad de válvula anti-condensación y proporcionan la potencia exacta en cada momento, reduciendo significativamente el coste de la instalación al no necesitar depósito de inercia ni la válvula de anticondensación.

Gracias al control externo del silo y a la limpieza automática del quemador, el intercambiador de calor y las cenizas, las calderas de la gama VAP no requieren mantenimiento diario.

Con los silos Ecoforest, ya no es necesario cargar sacos de pellets en la caldera. Llene el silo unas pocas veces al año y tendrá combustible para toda la temporada de invierno.



VAP 5-20

Ref. 20903

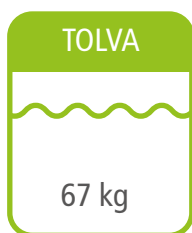


A++

EEl = 131

Rendimiento : 94 %

Autonomía 62h - 15h

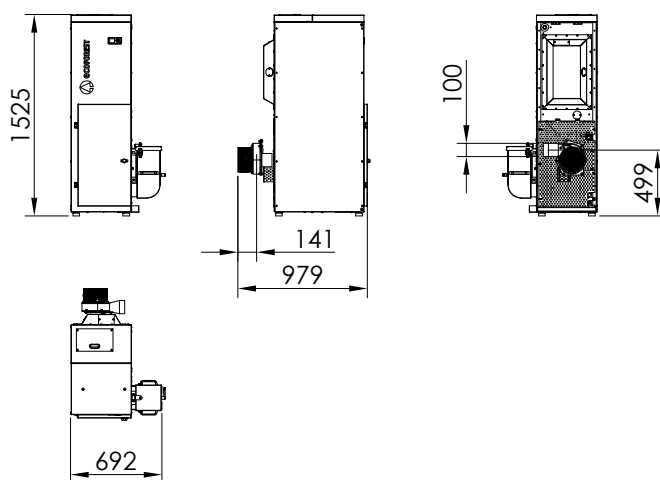


Incluye

Pellets / Calderas / Gama VAP

- Regulación automática del aire de combustión, aporte de combustible y caudal bomba recirculadora.
- Regulación por software de la temperatura de ida y el retorno sin válvula anticondensación.
- Control de depósito de ACS, inercia y tolvas.
- Electrónica exclusiva ECOFOREST.
- Gestión vía wifi e internet.
- Control y programación por potencia o por temperatura ambiente con modulación de potencia con sonda ambiente o termostato opcional (pág. 75).
- Múltiples sistemas de seguridad.
- Limpieza automática del intercambiador, cestillo y compactado de cenizas.
- Cajón cenicero externo y extraíble.
- Hogar con vermiculita.

- Cestillo de acero inoxidable.
- Incluye bomba recirculadora, vaso de expansión (6 l) y válvula de seguridad.



VAP 24

Ref. 20866



A++

EEl = 132

Rendimiento : 93,7 %

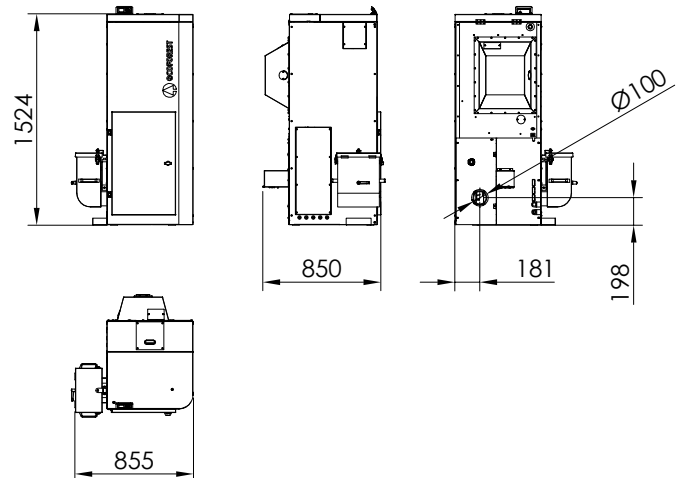
Autonomía 39h - 10h



Incluye

Pellets / Calderas / Gama VAP

- Regulación automática del aire de combustión, aporte de combustible y caudal bomba recirculadora.
- Regulación por software de la temperatura de ida y el retorno sin válvula anticondensación.
- Control de depósito de ACS, inercia y tolvas.
- Electrónica exclusiva ECOFOREST.
- Gestión vía wifi e internet.
- Control y programación por potencia o por temperatura ambiente con modulación de potencia con sonda ambiente o termostato opcional (pág. 75).
- Múltiples sistemas de seguridad.
- Limpieza automática del intercambiador, cestillo y compactado de cenizas.
- Cajón cenicero externo y extraíble.
- Hogar con vermiculita.
- Cestillo de fundición.
- Incluye bomba recirculadora, vaso de expansión (6 l) y válvula de seguridad.



VAP 30

Ref. 20849

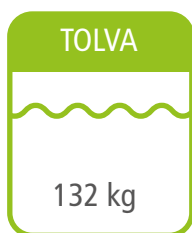


A++

EEl = 126

Rendimiento : 90,2 %

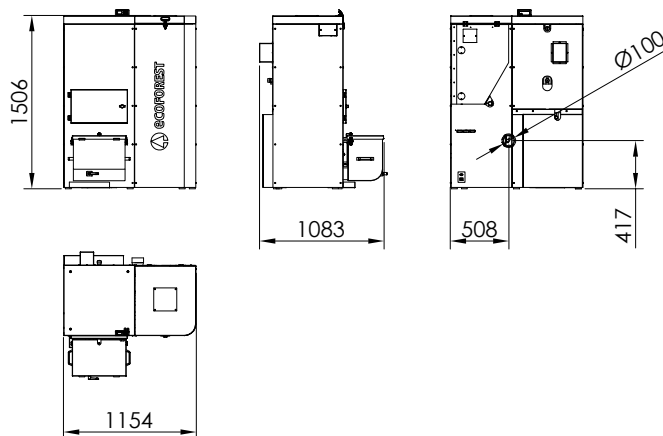
Autonomía 74h - 20h



Incluye

Pellets / Calderas / Gama VAP

- Regulación automática del aire de combustión, aporte de combustible y caudal bomba recirculadora.
- Regulación por software de la temperatura de ida y el retorno sin válvula anticondensación.
- Control de depósito de ACS, inercia y tolvas.
- Electrónica exclusiva ECOFOREST.
- Gestión vía wifi e internet.
- Control y programación por potencia o por temperatura ambiente con modulación de potencia con sonda ambiente o termostato opcional (pág. 75).
- Múltiples sistemas de seguridad.
- Limpieza automática del intercambiador, cestillo y compactado de cenizas.
- Cajón cenicero externo y extraíble.
- Hogar con vermiculita.
- Cestillo de acero inoxidable.
- Incluye bomba recirculadora, vaso de expansión (8 l) y válvula de seguridad.
- Posibilidad de desmontar la tolva para instalación.



VAP 100

Ref. 20877



A++

EEl = 131

Rendimiento : 93 %

Autonomía según tolva externa

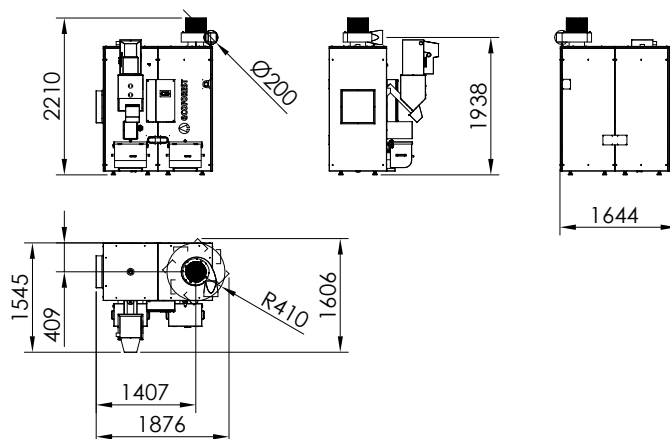


Incluye

Pellets / Calderas / Gama VAP

- Regulación automática del aire de combustión, aporte de combustible y caudal bomba recirculadora.
- Regulación por software de la temperatura de ida y el retorno sin válvula anticondensación.
- Control de depósito de ACS, inercia y tolvas.
- Electrónica exclusiva ECOFOREST.
- Gestión vía wifi e internet.
- Control y programación por potencia o por temperatura ambiente con modulación de potencia con sonda ambiente o termostato opcional (pág. 75).
- Múltiples sistemas de seguridad.
- Limpieza automática del intercambiador, cestillo y compactado de cenizas.
- Cajón cenicero externo y extraíble.
- Hogar con vermiculita.

- Cestillo de acero inoxidable.
- Incluye válvula de seguridad.



Estufas de leña



La leña es el combustible mas antiguo utilizado por el ser humano para calentarse, Ecoforest ha aprovechado este combustible renovable y con emisión de CO2 cero creando estufas con la última tecnología en biomasa que son capaces de utilizar la leña de la forma mas eficiente y económica.

Podra disfrutar en su salón de una llama intensa y grande mientras calienta todo su hogar

NOVEDAD

● Ref. 20943

RIN

A EEI = 106

Rendimiento : 80 %



POTENCIA

6 kW

CONSUMO

1,7 kg/h

DIÁMETRO SALIDA DE GASES

150 mm

PESO

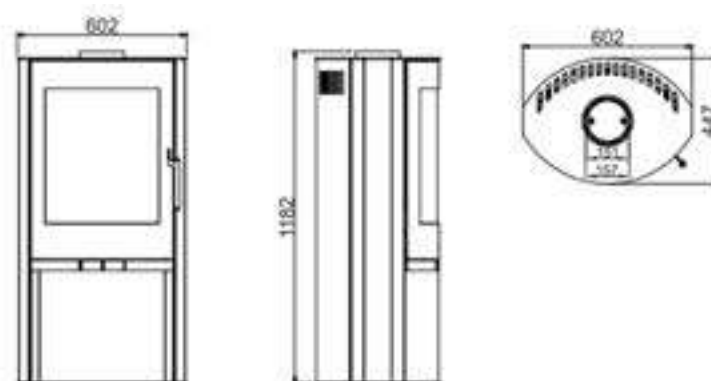
107 kg



Incluye

Leña / Aire

- Hogar con vermiculita.
- Cajón cenicero de gran capacidad.
- Cristal curvo con visión panorámica del fuego
- Regulación de la entrada de aire.
- Vacuum cleaning system.
- Acabado gris antracita
- Leñera.
- Guante de protección para carga.



BIERZOCONFORT S.L.

NOVEDAD

Ref. 20940

AMAZONAS



A+

EEl = 112

Rendimiento: 84 %



POTENCIA



8 kW

CONSUMO



2,2 kg/h

DIÁMETRO
SALIDA DE
GASES

150 mm

PESO

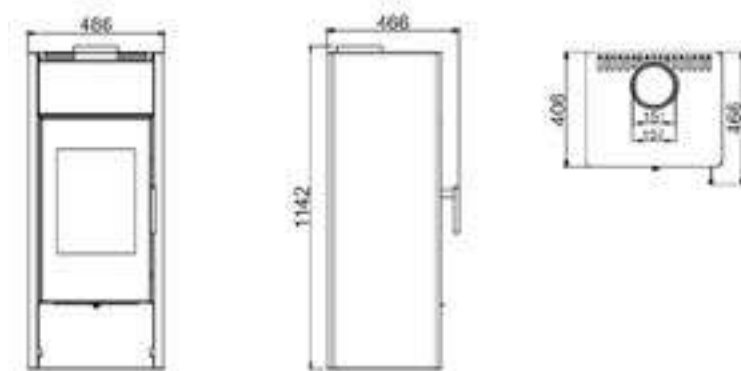


100 kg

Incluye

Leña / Aire

- Hogar con vermiculita.
- Cajón cenicero de gran capacidad.
- Regulación de la entrada de aire.
- Vacuum cleaning system.
- Acabado gris antracita.
- Leñera.
- Guante de protección para carga



BIERZOCONFORT S.L.



NOVEDAD

Ref. 20941

DANUBIO

A+

EEl = 112

Rendimiento: 84 %



POTENCIA



8 kW

CONSUMO



2,2 kg/h

DIÁMETRO
SALIDA DE
GASES

150 mm

PESO



102 kg

Incluye

Leña / Aire

- Hogar con vermiculita.
- Cajón cenicero de gran capacidad.
- Regulación de la entrada de aire.
- Vacuum cleaning system.
- Acabado gris antracita.
- Leñera.
- Guante de protección para carga



BIERZOCONFORT S.L.



NOVEDAD

● Ref. 20944

ELBA



A EEI = 106

Rendimiento : 80 %



POTENCIA

8 kW

CONSUMO

2,3 kg/h

DIÁMETRO SALIDA DE GASES

150 mm

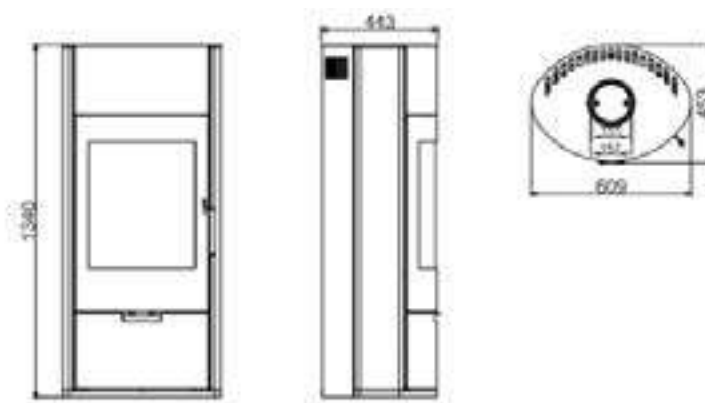
PESO

147 kg

Incluye

Leña / Aire

- Hogar con vermiculita.
- Cajón cenicero de gran capacidad
- Cristal curvo con visión panorámica del fuego.
- Laterales en piedra arenisca.
- Regulación de la entrada de aire.
- Vacuum cleaning system.
- Acabado gris antracita.
- Leñera cerrada.
- Guante de protección para carga.



BIERZOCONFORT S.L.

NOVEDAD

Ref. 20939

NILO

A+

EEl = 109

Rendimiento : 82 %



POTENCIA

8 kW

CONSUMO

2,2 kg/h

DIÁMETRO SALIDA DE GASES

150 mm

PESO

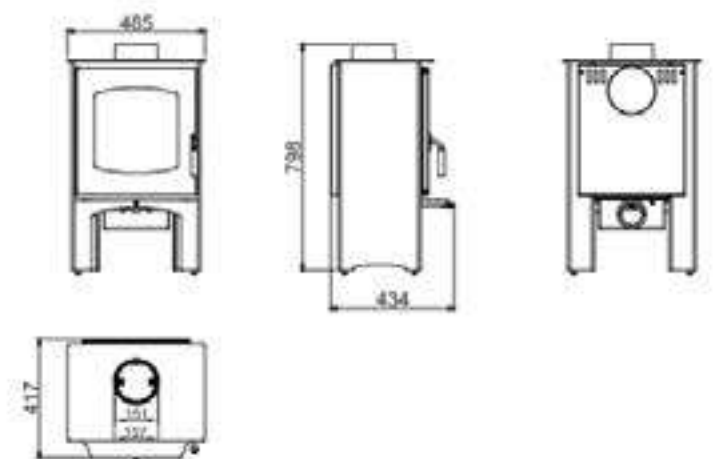
80 kg



Incluye

Leña / Aire

- Hogar con vermiculita.
- Cajón cenicero de gran capacidad..
- Regulación de la entrada de aire.
- Vacuum cleaning system.
- Acabado gris antracita.
- Guante de protección para carga.



BIERZOCONFORT S.L.



NOVEDAD

● Ref. 20942

SENA

A+

EEl = 112

Rendimiento : 84 %



POTENCIA



8 kW

CONSUMO



2,2 kg/h

DIÁMETRO
SALIDA DE
GASES

150 mm

PESO

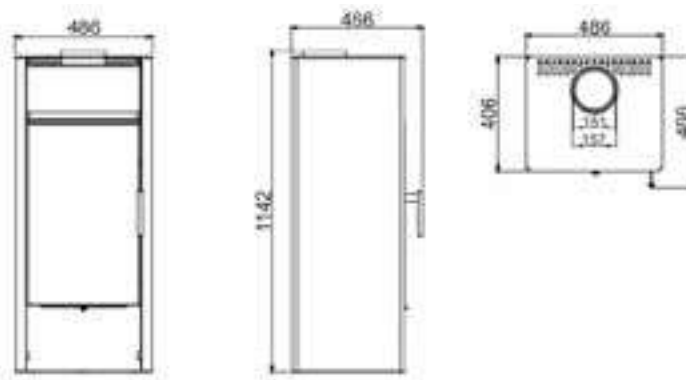


103 kg

Incluye

Leña / Aire

- Hogar con vermiculita.
- Cajón cenicero de gran capacidad.
- Embellecedor en granito.
- Cristal de la puerta serigrafiado en negro.
- Regulación de la entrada de aire.
- Vacuum cleaning system.
- Acabado gris antracita.
- Leñera.
- Guante de protección para carga.



Insertables y calderas de leña



La leña es el combustible más antiguo utilizado para calefacción. Ecoforest ha aprovechado este combustible renovable y libre de emisiones de CO₂ para crear estufas con la última tecnología en biomasa que utilizan el combustible de leña de la forma más eficiente y económica.

Nuestra gama calienta el ACS, los radiadores o el suelo radiante de su hogar utilizando el combustible más tradicional.



MOSCÚ

Ref. 20892



A

EEl = 99

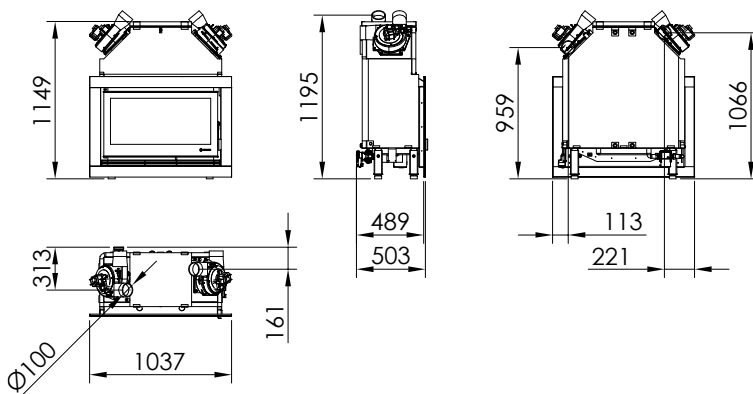
Rendimiento : 75 %



Incluye

Leña / Agua / Insert

- Regulación por software del caudal de la bomba recirculadora.
- Regulación por software de la temperatura de ida y el retorno.
- Control electrónico de la combustión mediante regulación del aire en el hogar.
- Alto rendimiento (T° salida de humos = 200°C)
- Impulsión directa a radiadores.
- Cámara de combustión e intercambiador de calor perfectamente aislado con lana de roca que confiere alta eficiencia al producto.
- Incluye bomba de alta eficiencia y velocidad variable.
- Incluye válvula de seguridad.
- Vacuum cleaning system.



BIERZOCONFORT S.L.

MADEIRA

Ref. 20767



A+

EEl = 106

Rendimiento : 74,9 %



POTENCIA



20 kW

DIÁMETRO
SALIDA DE
GASES

150 mm

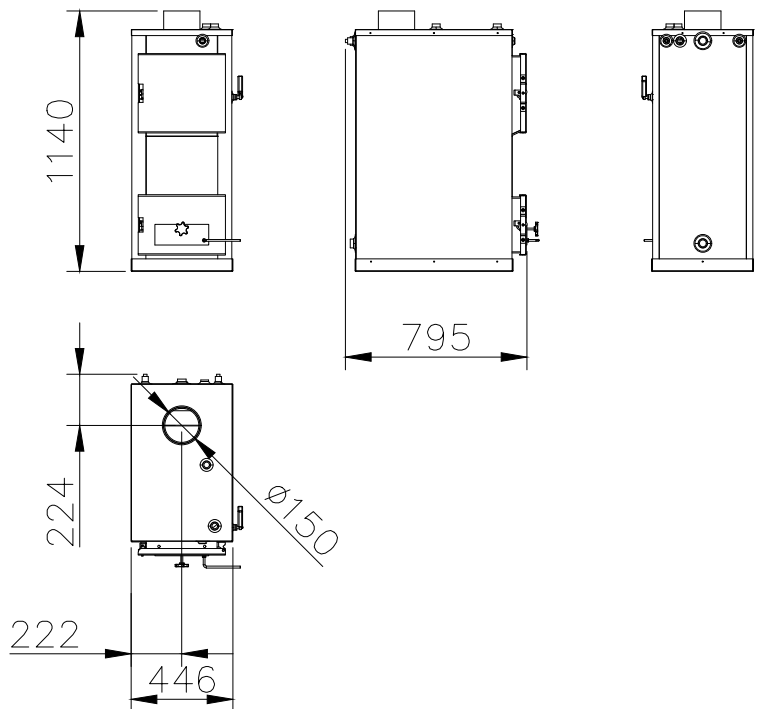
PESO

251 kg

Incluye

Leña / Agua / Caldera

- Cuerpo construido de acero de alta calidad.
- Incluye "regulador de tiro" que regula el aire de combustión.
- Incluye palanca lateral que regula mecánicamente el tiro, y por tanto la salida de humos.
- Cámara de combustión e intercambiador de calor perfectamente aislado con lana de roca que confiere alta eficiencia al producto.
- Parrilla de fundición de fácil reposición en la parte inferior del hogar.
- Incorpora serpentín de seguridad.



FORTALEZA ● Ref. 20755



A+

EEl = 113

Rendimiento : 80 %



POTENCIA



40 kW

DIÁMETRO
SALIDA DE
GASES

100 mm

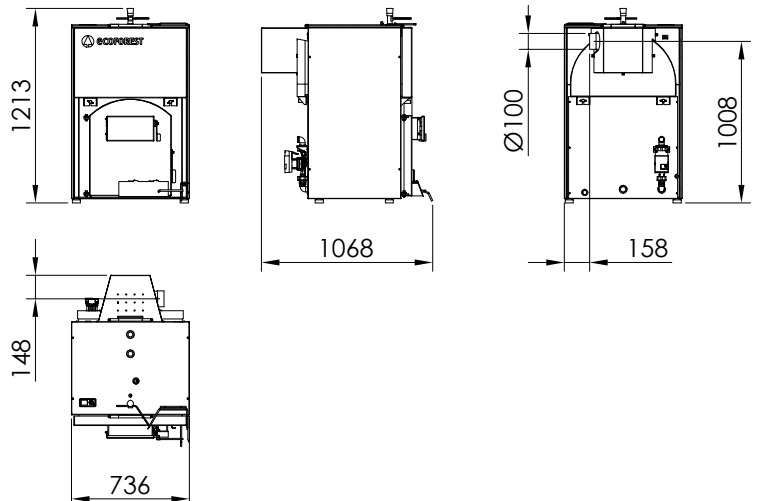
PESO

325 kg

Incluye

Leña / Agua / Caldera

- Regulación por software del caudal de la bomba recirculadora.
- Regulación por software de la temperatura de ida y el retorno.
- Control electrónico de la combustión mediante regulación del aire en el hogar.
- Alto rendimiento (T° salida de humos = 200°C).
- Impulsión directa a radiadores.
- Cámara de combustión e intercambiador de calor perfectamente aislado con lana de roca que confiere alta eficiencia al producto.
- Incluye bomba de alta eficiencia y velocidad variable.
- Incluye válvula de seguridad.



Termostatos y sensores

► Precios orientativos debido a la volatilidad de los costes. Consultar con Ecoforest.

■ Termostatos th-T y th-TUNE



Modelo	Referencia
th-T	3019G
th-T empotrable	3021G

Termostatos frío-calor de conexión serie RS485 a través de protocolo Modbus que miden temperatura y humedad en la estancia.

El dispositivo th-T incluye salida de relé para gestionar una válvula de zona.

Termostato de ambiente Carel que permite controlar la temperatura en aplicaciones residenciales y comerciales, con una interfaz ideal para los usuarios finales.

Ajuste de la temperatura simple e intuitivo a través del panel frontal.

■ Termostato frío-calor



Modelo	Referencia
Termostato 80 x 80 a pilas. Termostato de pared digital 3 V color blanco, display LCD 2" 1/3 niveles temperatura y 2 pilas AAA autonomía 24 meses	3100G
Termostato 80 x 80 a 230 V. Termostato de pared digital 3 V color blanco, display LCD 2" 1/3 niveles temperatura y conexión para cable 230 V	3101G

■ Cronotermostato

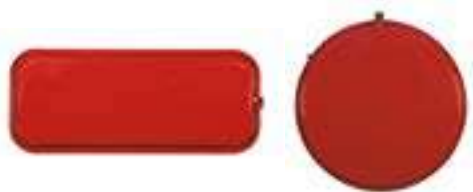


Modelo	Referencia
Cronotermostato inalámbricos con cable	67388

Vasos de expansión

■ Vasos de expansión

Modelo	Referencia
Vaso de expansión 8l (plano)	76962
Vaso de expansión 7l	68253/1
Vaso de expansión 6l	68253



Vasos de expansión para los circuito primario de las calderas Ecoforest que permiten absorber incrementos de volumen causados por el aumento de temperatura del sistema y mantener la presión del circuito dentro de unos límites admisibles.

Valvulería y filtros

► Precios orientativos debido a la volatilidad de los costes. Consultar €

■ Válvula de 3 vías modulante



Modelo	Referencia
Válvula 1" VRG332	3160G
Servo-motor ARA639	3161G
Válvula 1-1/4" VRG332	3162G
Válvula 2" VRG332	3163G
Válvula 1-1/2" VRG332	3164G

Válvula de 3 vías modulante con cuerpo en latón

Señal de regulación 0-10V compatible con gestor de zonas

■ Válvula de 3 vías todo/nada



Modelo	Referencia
Válvula 1" VRG332	3160G
Servo-motor ARA639	3161G
Válvula 1-1/4" VRG332	3162G
Válvula 2" VRG332	3163G
Válvula 1-1/2" VRG332	3164G
Kit set valvula 3 vías 1" con motor y regleta	68749/1
Regleta aerea 3 vías verde paso 5.08	68689

Válvula de 3 vías todo/nada con cuerpo en latón

Servomotor con alimentación 230V, apertura y cierre 30" la gama VG tiene un 30% menos perdida de carga.

■ Válvula de 2 vías con micro



Modelo	Referencia	Precio (€)
Servomotor con micro	3305G	126
Válvula 1" H-H	3300G	63
Válvula 1 1/4" H-H	3301G	95

Válvula de 2 vías con cuerpo en latón

Obturador de esfera con paso total y servomotor eléctrico de rotación unidireccional, acoplado al cuerpo de válvula mediante sistema tipo clip

■ Filterball



Modelo	Referencia
Filterball 1"	11450G
Filterball 1 1/4"	3011G
Filterball 2"	11452G
Malla Repuesto 1"	3109G
Malla Repuesto 1 1/4"	3011/1G
Malla Repuesto 2"	3110G

Válvula de corte y filtro de conexión hembra, con cuerpo en latón niquelado y filtro en acero inoxidable AISI 304. Llave con magnetita para retener las partículas metálicas del circuito hidráulico. Presión de trabajo máx.: 16 bar. Temperatura de trabajo: de -20°C a 100°C

Depósitos ACS

► Precios orientativos debido a la volatilidad de los costes. Consultar

Serpentín Simple



Serpentín espiral corrugado flexible de superficie de contacto óptima y maximizada.

Serpentín especial corrugado flexible que aumenta la superficie de contacto y mejora la transmisión de calor.

Gama estándar de 200 a 1000 litros.

Modelo	Referencia
T-DW 200	852G
T-DW 300	851G
T-DW 500	854G
T-DW 750	855G
T-DW 1000	856G

ESPECIFICACIONES T-DW	UDS.	T-DW 200	T-DW 300	T-DW 500	T-DW 750	T-DW 1000
Volumen	l	200	300	500	750	1000
Etiqueta energética	-	B	A	A	No Requerido	
Superficie intercambio serpentín	m ²	2,2	3,15	4,47	7	8
Presión trabajo ACS	bar	8	8	8	8	8
Diámetro exterior	mm	520	560	670	930	930
Altura total	mm	1.502	1.866	1.904	1.815	2.055

Instalación horizontal



Modelo	Referencia
BALLON ECOGEO T DW 300 HORIZONTAL	851HG
BALLON ECOGEO T DW 200 HORIZONTAL	852HG

Fabricados en acero INOX AISI 316.

Serpentín espiral específico para bomba de calor y caldera fabricado en acero inoxidable AISI 316 para una instalación horizontal en pared o suelo para el modelo de 200 litros y horizontal para suelo para el modelo de 300 litros.

Aislamiento rígido en poliuretano inyectado sin HCFC.

Temperatura máxima de trabajo 90°C. Gama estándar de 200 y 300 litros.

■ Resistencia de apoyo para depósito



Resistencia para acumuladores
Conexión 1"
Termostato incluido

■ Vaina INOX



Modelo	Referencia
Resistencia 2kW 1 fase	901G
Resistencia 6kW + Panel de control 3 fases	3900G

Modelo	Referencia
Ánodo Electrónico G3/4"	880G

Modelo	Referencia
Vaina INOX 1/2" para sondas 200 mm	68992

Depósitos ACS

► Precios orientativos debido a la volatilidad de los costes. Consultar

Doble Serpentín



Depósitos de Agua Caliente Sanitaria diseñados específicamente para las calderas Ecoforest. Fabricados en acero inoxidable AISI 316.

Serpentín espiral corrugado flexible de superficie de contacto óptima y mejor transmisión de calor para las calderas Ecoforest.

Aislamiento térmico en espuma rígida de poliuretano inyectado libre de HCFC. Acabado exterior en PVC semirrígido

Gama estándar de 200 a 4000 litros

Modelo	Referencia
T-DS 200	870G
T-DS 300	871G
T-DS 500	872G
T-DS 750	873G
T-DS 1000	874G
T-DS 1500	875G
T-DS 2000	876G
T-DS 4000	878G

ESPECIFICACIONES T-DS	UDS.	T-DS 200	T-DS 300	T-DS 500	T-DS 750	T-DS 1000	T-DS 2000	T-DS 3000	T-DS 4000
Volumen	l	200	300	500	750	1000	2000	3000	4000
Etiqueta energética	-	B	A	A	No Requerido				
Superficie intercambio serpentín inf.	m ²	0,9	0,9	1,17	1,82	1,82	2,05	2,58	2,68
Superficie intercambio serpentín supág.	m ²	1,15	1,69	2,11	3,08	3,42	4,35	6,5	8,36
Presión trabajo ACS	bar	6	6	6	6	6	6	6	6
Diámetro exterior	mm	520	560	670	930	930	1.280	1.510	1.910
Altura total	mm	1.513	1.886	1.934	1.838	2.088	2.334	2.484	2.183

Instalación mural doble envolvente



Versiones mural vertical y horizontal de 80 a 2000 litros. Depósito de doble envolvente.

Interior en acero inox AISI 316 para ACS, Pág. máx. 8 bar, y envolvente exterior en acero.

Inoxidable AISI 304, Pág. máx. 3 bar. Temperatura máxima de trabajo 90°C. Panel de control y resistencia eléctrica.

Modelo	Referencia
ECO-A-IN-DEP-80-E	70007
ECO-A-IN-DEP-100-E	70008
ECO-A-IN-DEP-150-E	70009

Instalación vertical doble envolvente



Versiones mural vertical y horizontal de 80 a 2000 litros. Depósito de doble envolvente,

interior en acero inox AISI 316 para ACS, Pág. máx. 8 bar, y envolvente exterior en acero

Inoxidable AISI 304, Pág. máx. 3 bar. Temperatura máxima de trabajo 90°C. Panel de control y resistencia eléctrica.

Modelo	Referencia
ECO-A-IN-DES-80-E	70010
ECO-A-IN-DES-100-E	70011
ECO-A-IN-DES-150-E	70012
ECO-A-IN-DES-200-E	70013

Bomba de calor para producción de ACS

ecoTHERMO PRO



Modelo	Referencia
ecoTHERMO 200 PRO	1062G
ecoTHERMO 260 PRO	1063G

Bomba de calor ecoTHERMO para la producción directa de ACS. Disponible con capacidad de 200 y de 260 litros

Producción de agua caliente sanitaria hasta 70°C con resistencia eléctrica.

Controlador táctil con 3 modos de operación (ECO / Auto / Over-Boost).

ESPECIFICACIONES ecoTHERMO	UDS.	ecoTHERMO 200	ecoTHERMO 260
Volumen	l	200	260
Etiqueta energética	-	A	A
Scop (14 °C)	-	3,1	3,0
Temperatura ACS máxima sin apoyo / con apoyo	°C	55 / 70	55 / 70
Rango temperatura ambiente	°C	-5 a 35	-5 a 35
Altura x ancho x profundidad	mm	1557x585x587	1975x585x587

Depósitos de inercia



Modelo	Referencia
T-B 80	853G
T-B 100	859G
T-B 200	857G
T-B 300	858G
T-B 500	863G
T-B 750	864G
T-B 1000	860G
T-B 2000	861G

Diseñados específicamente para las calderas Eco-forest

Entrada para dos sondas de temperatura y para resistencia de apoyo en calefacción

Aislamiento térmico en espuma rígida de poliuretano inyectado libre de HCFC

Fabricados en acero al carbono y acabado exterior en PVC semirrígido

■ Separadores hidráulicos

Modelo	Referencia	Precio (€)
Separador hidráulico 1"	3210G	588
Separador hidráulico 1"-1/4"	3211G	704
Separador hidráulico 1"-1/2"	3212G	819
Separador hidráulico 2"	3213G	1.008
T-B 30	3220G	390
T-B 50	3221G	473



H-S

T-B 30 & T-B 50

ESPECIFICACIONES T-B	UDS.	T-B 80	T-B 100	T-B 200	T-B 300	T-B 500	T-B 750	T-B 1000	T-DW 2000
Volumen	l	80	100	200	300	500	750	1000	2000
Presión trabajo	bar	3	3	3	3	3	3	3	3
Diámetro exterior	mm	520	520	520	560	670	930	930	1.280
Altura total	mm	730	952	1.502	1.866	1.904	1.815	2.055	2.361

Depósitos tank in tank

► Precios orientativos debido a la volatilidad de los costes. Consultar



Modelo	Referencia	Volumen
ECO-I-500/150 IN-1S	70001	150 l ACS 350 l inercia
ECO-I-750/200 IN-1S	70002	200 l ACS 550 l de inercia
ECO-I-1000/250 IN-1S	70003	250 l ACS 750 l de inercia

Los depósitos tank in tank combinan la acumulación de ACS y calefacción por inercia en un mismo depósito simplificando la instalación. Además podemos hibridar diferentes tipos de energías gracias a su serpentín solar. Depósito ACS inoxidable 316 (P máx. 8 bar). Envoltorio en acero al carbono (P máx. 3 bar). Serpentín solar (P máx. 6 bar). Calentamiento con caldera de biomasa. Temperatura máxima de trabajo 90°C. Aislamiento térmico en espuma rígida de poliuretano inyectado libre de HCFC.

Grupos de impulsión y colectores

■ Gestor de zonas



Modelo	Referencia
Gestor de Zonas	20909
Kit sonda exterior*	68983

*Cable de conexión caldera: 5m.

**Compuesto de: sonda ambiente externa en caja estanca, conector en «Y» para caldera y sonda ambiente 15m.

El gestor de zonas ECOFOREST es un sistema de gestión integral de control que puede gestionar hasta 3 zonas o temperaturas de impulsión diferentes. La gestión de estas áreas se logra controlando de 1 a 3 grupos de impulsión y administrando una electroválvula por cada grupo.

Ideal para las instalaciones que requieran de 1 a 3 temperaturas de impulsión diferentes.

■ Grupos de impulsión



Modelo	Referencia
GD ecoGEO DN25	3130G
GM ecoGEO 0-10V DN25	3140G

Grupos de impulsión premontados para circuitos de emisión de calefacción y/o climatización. Llaves de impulsión y retorno con termómetros integrados Grupo directo equipado con una caja de aislamiento para soportación a pared. Bomba circuladora Grundfos de alta eficiencia (130mm) integrada.

■ Colector-separador



Modelo	Referencia
Colector-separador de 2 vías	3150G
Colector-separador de 3 vías	3151G
Colector-separador de 4 vías	3152G
Kit Conexión	3155G

*No compatible con configuraciones en inercia (requiere bomba circuladora a la entrada al colector)

Colector para grupos de impulsión de calefacción. Separador hidráulico que permite garantizar un equilibrio hidráulico en la instalación sin necesidad de recurrir a un acumulador de inercia o a una aguja hidráulica adicional. Modelo disponible para 2, 3 y 4 grupos de impulsión. Se requiere un kit de conexión por cada grupo de impulsión

■ Sonda temperatura NTC



Modelo	Referencia
Sonda NTC depositos 5m	68685
Sonda NTC depositos 10m	68686

Sonda de temperatura válida para todas las medidas de temperatura de las Calderas ecoforest, controlar temperaturas depósitos y temperaturas gestor de zonas. Sonda NTC 4k7Ω a 25°C.

Bombas circuladoras

► Precios orientativos debido a la volatilidad de los costes. Consulta

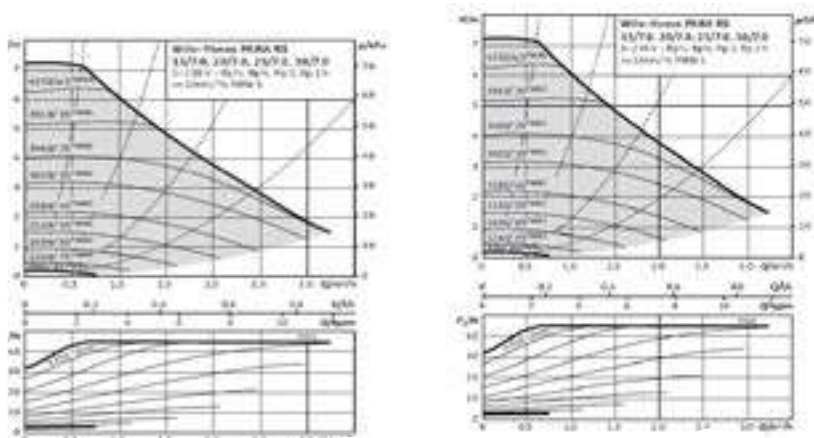
■ Bombas circuladoras para termoestufas y calderas

Modelo	Referencia
Yonos para 15/7	77199/3
Stratos para 25 1-9	68703/1



Circuladora wilo de alta eficiencia. Alimentación 230V

Bomba de rotor húmedo con conexión roscada, motor EC con adaptación automática de potencia. Regulación 0-10V incorporada



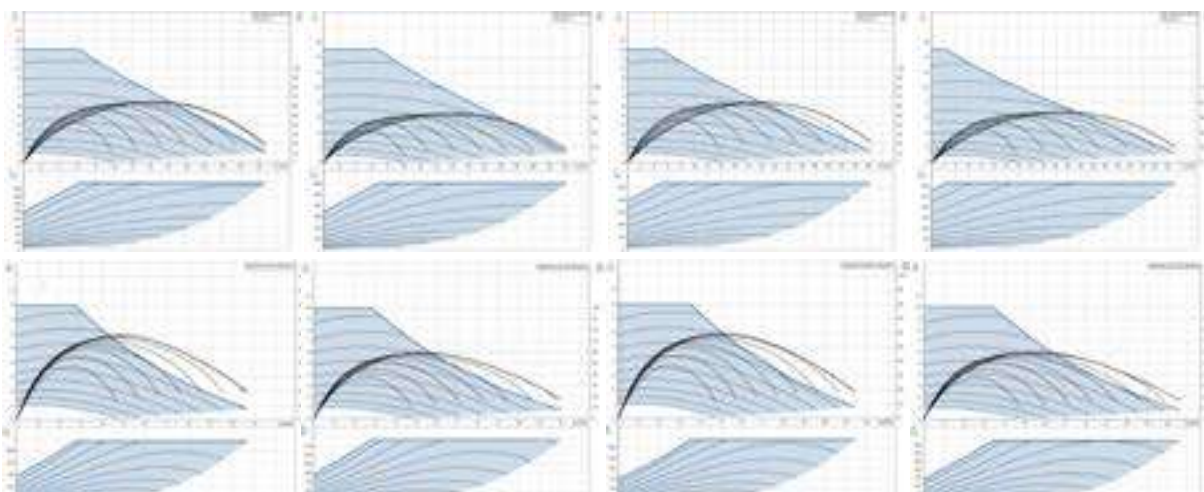
■ Bombas circuladoras para VAP 100

Modelo	Referencia
MAGNA3 40-120 F 250	5570G
MAGNA3 40-150 F 250	5571G
MAGNA3 50-120 F 280	5572G
MAGNA3 65-150 F 340	5573G
MAGNA3 25-80	5574G
MAGNA3 25-100	5575G
MAGNA3 32-80	5576G
MAGNA3 32-100	5577G



Circuladora Grundfos de alta eficiencia. Alimentación 230V

Bomba de rotor húmedo con conexión embreada, motor EC con adaptación automática de potencia. Regulación 0-10V incorporada. Brida no incluida



► Precios orientativos debido a la volatilidad de los costes. Consultar /

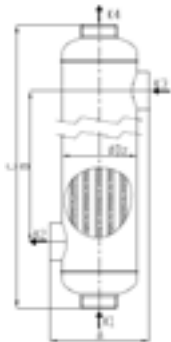
■ Intercambiador tubular de titanio



Modelo	Referencia
Interc. Tubular de Titanio	2900G

Intercambiador de calor apto para cualquier tipo de desinfección de piscina, fabricado en Titanio

Especialmente dimensionados para las calderas Ecoforest



LOCALIZACIÓN ESTÁNDAR DE CONEXIONES (Contra Flujo)

K1 - Entrada Lado caliente
K2 - Salida Lado frío
K3 - Entrada Lado frío
K4 - Salida Lado caliente

DIMENSIONES:

A 1400 mm
B 4200 mm
C 5000 mm
Dc 1020 mm

TIPOS DE CONEXIONES:

K1 - Posconector (Titanio) Ø 1 1/2"
K2 - Posconector (Titanio) Ø 1 1/2"
K3 - Posconector (Titanio) Ø 1 1/2"
K4 - Posconector (Titanio) Ø 1 1/2"

	Lado 1 - Tubos	Lado 2 - Carcasa	
Carga térmica	11,0		kW
LMTD	5,94		°C
Sobredimensionamiento mín.	0		%
Fluido	Water	Water	
Temperatura de entrada	35,00	25,00	°C
Temperatura de salida	30,00	28,00	°C
Flujo de masa	0,53	0,67	kg/h
Flujo volumétrico entrante	1,90	3,16	m³/h
Flujo volumétrico saliente	1,90	3,16	m³/h
Pérdida de carga máxima	30,0	30,0	kPa
Presión de diseño	16,0	16,0	bar
Temperatura de diseño	35,0	28,0	°C

Silos

■ Kit silo completo (Silo + Sistema neumático + Mangueras)

*Modelos 3400 y 2500 incluyen boca de conexión para llenado con camión.

Modelo	Referencia	Precio (€)	Medidas silo
KIT SILO 350	75050/2S	1.845	100x100x130cm
KIT SILO 620	75039/2S	2.015	130x130x130cm
KIT SILO 900	75040/2S	3.015	120x120x200cm
KIT SILO 2500	75042/2S	3.720	170x170x250 - 300 cm
KIT SILO 3400	75044/2S	3.970	200x200x250 - 300 cm

El kit silo se vende exclusivamente para la gama VAP.

Los componentes del silo no se venden de forma separada.

Ecoforest declara que la capacidad indicada en los silos es orientativa ya que depende del tipo de pellets utilizado. La capacidad puede variar más menos 5 %. Consultar disponibilidad.



Silo 3400

Silo 2500



Silo 900

Silo 620

Silo 350



Sistema neumático y mangueras



Boca de aspiración

Piezas de repuesto

Descripción	Artículo
Puerta de carga ¹ . Modelos a consultar.	GS7010BA4
Entronque de tolva ² . Modelos a consultar.	GS6002BA
Tubería flexible. Diámetro 200 mm - 0,5 m.	68869/1
Estructura para montaje regulable en altura ³ . Válida para la gama Córdoba y Granada.	68159
Placa CPU 2016 ⁴ .	68865
Display funcionalidad reducida 4.0 ⁵ . Color blanco y negro.	69061 / 69062
Display Ecoforest ⁵ . Color blanco y negro.	68866EF / 68867EF
Cambio electrónica Unicontrol ⁶ . Sin display.	68875/1SD



6

Tuberías y salidas de gases



Una instalación de biomasa debe proporcionar las condiciones de bienestar de los ocupantes de los edificios. Es por ello que se debe tener en cuenta cada detalle para una correcta instalación. Ecoforest pone al alcance de sus partners los últimos accesorios en materia de calderas y estufas de pellets, totalmente adaptados a la tecnología de sus productos, para obtener las instalaciones más eficientes del mercado.

La gama de accesorios Ecoforest está específicamente diseñada para las estufas y calderas de pellets. Cada uno de los accesorios incluidos en esta tarifa ha sido desarrollado por el Departamento de I+D de Ecoforest.

Precios orientativos debido a la volatilidad de los costes. Consultar

Tubería de extracción de gases INOX316L

► Precios orientativos debido a la volatilidad de los costes. Consultar

TUBO CILÍNDRICO ESTANCO - La abrazadera de unión de tubos no viene incluida, la misma deberá adquirirse a mayores

Medidas	Unidades por embalaje	Artículo
Tubo Ø80 x 500 mm	8	21500
Tubo Ø80 x 1.000 mm	4	21502
Tramo extensible Ø80 x 65 mm / 206 mm	4	22651
Tramo extensible Ø80 x 65 mm / 373 mm	4	22650
Tubo inox flexible Ø80 (precio/m)	caja (20 m)	21540



CODO MACHO - HEMBRA ESTANCO INOX

Medidas	Unidades por embalaje	Artículo
Codo Ø80 x 90°	4	21507
Codo Ø80 x 45°	8	21508



TE HEMBRA - MACHO - HEMBRA - *Las tes no incluyen tapón, el mismo deberá adquirirse a mayores

Medidas	Unidades por embalaje	Artículo
Te Ø80 x 90° *	6	21512
Te Ø80 x 135° *	1	21513
Tapón te Ø80	6	22531
Tapón purga Ø80	3	21514



SOMBRERETES Y TERMINACIONES

Medidas	Unidades por embalaje	Artículo
Sombrero estanco Ø80	1	21523
Sombrero anti-viento Ø80	1	21524
Sombrero salida horizontal inox Ø80	1	21521
Salida direccional horizontal Ø80	1	21521/1
Salida de gases para pared exterior Ø80 INOX304	1	21522/1



SOPORTE FIJACIÓN INOX

Medidas	Unidades por embalaje	Artículo
Abrazadera inox Ø80	1	21538
Grapa mural Ø80 x 70 mm / 120 mm	1	21548
Grapa mural recortable en distancia Ø80 x 100 mm / 250 mm (pared simple)	1	22654
Grapa mural recortable en distancia Ø80 x 250 mm / 430 mm (pared simple)	1	22655
Abrazadera de unión de tubos Ø80	1	22657



ACCESORIOS DE MONTAJE

Medidas	Unidades por embalaje	Artículo
Reducción Ø80H - Ø100M	1	21529
Manguito reducido Ø80M - Ø100H	1	22528
Manguito M - M Ø80	6	21526
Manguito M - H Ø80	6	21525
Manguito H - H Ø80	6	21527
Adaptador flexible estanco M Ø80	1	21528
Rosetón inox vierte aguas Ø80	1	21539
Junta de silicona p/tubo Ø80	granel	21546
Salida techo 5-30° pared simple Ø80	1	68670
Salida techo 30-45° pared simple Ø80	1	22694



Tubería de extracción de gases INOX316L

► Precios orientativos debido a la volatilidad de los costes. Consultar ↘

TUBO CILÍNDRICO DOBLE PARED • La abrazadera de unión de tubos no viene incluida, la misma deberá adquirirse a mayores

Medidas	Unidades por embalaje	Artículo
Tubo Ø80 x 500 mm	1	20441
Tubo Ø80 x 1.000 mm	1	20442
Tramo extensible Ø80 x 350 mm / 550 mm	1	22653
Tramo extensible Ø80 x 550 mm / 830 mm	1	22652



ADAPTADOR CALDERA DOBLE PARED

Medidas	Unidades por embalaje	Artículo
Adaptador caldera Ø80	1	20444



CODO MACHO – HEMBRA DOBLE PARED

Medidas	Unidades por embalaje	Artículo
Codo Ø80 x 45°	1	20445
Codo doble pared Ø80 x 90°	1	22698



TE HEMBRA – MACHO – HEMBRA • *Las tes no incluyen tapón, el mismo deberá adquirirse a mayores

Medidas	Unidades por embalaje	Artículo
Te Ø80 x 90° *	1	20450
Te Ø80 x 135° *	1	20451
Tapón para te de doble pared Ø80	1	68672



SOMBRERETES DOBLE PARED

Medidas	Unidades por embalaje	Artículo
Sombbrero Ø80	1	20455
Sombbrero anti-viento Ø80	1	20456



SOPORTE FIJACIÓN DOBLE PARED

Medidas	Unidades por embalaje	Artículo
Abrazadera mural regulable en distancia de Ø80	1	20457
Grapa mural recortable Ø80 x 100 mm / 250 mm	1	22664
Grapa mural recortable Ø80 x 250 mm / 430 mm	1	22665
Abrazadera unión doble pared Ø80	1	22692



ACCESORIOS DE MONTAJE

Medidas	Unidades por embalaje	Artículo
Rosetón vierte aguas p/tubo doble Ø80	1	20449
Salida techo 30-45° doble pared Ø80	1	22696
Salida techo 5-30° doble pared Ø80	1	22702



Tubería de extracción de gases INOX316L

► Precios orientativos debido a la volatilidad de los costes. Consultar ↘

TUBO CILÍNDRICO PARED SIMPLE • La abrazadera de unión de tubos no viene incluida, la misma deberá adquirirse a mayores

Medidas	Unidades por embalaje	Artículo
Tubo Ø100 x 500 mm	8	22500
Tubo Ø100 x 1.000 mm	4	22501
Tramo extensible Ø100 x 65 mm / 373 mm	4	22658
Tramo extensible Ø100 x 65 mm / 206 mm	4	22659
Tubo flexible Ø100 (precio/m)	caja (20 m)	22690



CODO PARED SIMPLE

Medidas	Unidades por embalaje	Artículo
Codo Ø100 x 90°	4	22503
Codo Ø100 x 45°	8	22504



TE HEMBRA – MACHO – HEMBRA PARED SIMPLE • *Las tes no incluyen tapón, el mismo deberá adquirirse a mayores

Medidas	Unidades por embalaje	Artículo
Te Ø100 x 90° *	6	22505
Te Ø100 x 45° *	2	22506
Tapón para te Ø100	3	22507
Tapón purga Ø100	3	22508



SOMBRERETES Y TERMINACIONES

Medidas	Unidades por embalaje	Artículo
Sombrero anti-viento Ø100	1	22509
Salida gases horizontal inox Ø100	6	22641
Salida direccional horizontal Ø100	1	22641/1
Salida de gases para pared exterior Ø100 INOX304	1	22529/1



SOPORTE FIJACIÓN INOX

Medidas	Unidades por embalaje	Artículo
Abrazadera sencilla Ø100	1	22510
Grapa mural regulable en distancia de Ø100 x 70 mm / 120 mm (pared simple)	1	22660
Grapa mural recortable Ø100 x 100 mm / 250 mm (pared simple)	1	22661
Grapa mural recortable Ø100 x 250 mm / 430 mm (pared simple)	1	22662
Abrazadera de unión de tubos Ø100	granel	22663



ACCESORIOS DE MONTAJE

Medidas	Unidades por embalaje	Artículo
Manguito M - M Ø100	6	22512
Manguito M - H Ø100	6	22513
Manguito H - H Ø100	6	22514
Manguito de rígido a flexible Ø100	1	22515
Rosetón vierte aguas Ø100	1	22516
Junta de silicona	granel	22511
Salida techo 5-30° pared simple Ø100	1	68671
Salida techo 30-45° pared simple Ø100	1	22695



Tubería de extracción de gases INOX316L

► Precios orientativos debido a la volatilidad de los costes. Consultar ↘

TUBO CILÍNDRICO • La abrazadera de unión de tubos no viene incluida, la misma deberá adquirirse a mayores

Medidas	Unidades por embalaje	Artículo
Tubo Ø100 x 500 mm	1	22517
Tubo Ø100 x 1.000 mm	1	22518
Tramo extensible Ø100 x 550 mm / 830 mm	1	22666
Tramo extensible Ø100 x 350 mm / 550 mm	1	22667



ADAPTADOR CALDERA

Medidas	Unidades por embalaje	Artículo
Adaptador caldera Ø100	1	22520



CODO DOBLE PARED

Medidas	Unidades por embalaje	Artículo
Codo Ø100 x 45°	1	22521
Codo doble pared Ø100 x 90°	1	22699



TE DOBLE PARED

Medidas	Unidades por embalaje	Artículo
Te Ø100 x 90°	1	22522
Te Ø100 x 45°	1	22523
Tapón para te de doble pared Ø100	1	68673



SOMBRETERES DOBLE PARED

Medidas	Unidades por embalaje	Artículo
Sombbrero anti-viento Ø100	1	22524



SOPORTE FIJACIÓN DOBLE PARED

Medidas	Unidades por embalaje	Artículo
Abrazadera mural regulable de Ø100	1	22526
Grapa mural regulable Ø100 x 100 mm / 250 mm	1	22668
Grapa mural regulable Ø100 x 250 mm / 430 mm	1	22669
Abrazadera unión doble pared Ø100	1	22693



ACCESORIOS DE MONTAJE

Medidas	Unidades por embalaje	Artículo
Rosetón vierte aguas doble pared Ø100	1	22525
Salida techo 5-30° doble pared Ø100	1	22703
Salida techo 30-45° doble pared Ø100	1	22697



Tubería de extracción de gases

► Precios orientativos debido a la volatilidad de los costes. Consultar .

ADAPTADOR INOX PARA TUBERÍA DE PARED SIMPLE A DOBLE

Medidas	Unidades por embalaje	Artículo
Adaptador Ø80	1	22615
Adaptador Ø100	1	22616



TUBO -NEGRO VITRIFICADO-

Medidas	Unidades por embalaje	Artículo
Tubo negro vitrificado Ø80 x 1.000 mm	2	22719
Tubo negro vitrificado Ø80 x 500 mm	2	22720
Tramo extensible negro vitrificado Ø80	2	22744



CODO -NEGRO VITRIFICADO-

Medidas	Unidades por embalaje	Artículo
Codo negro vitrificado Ø80 x 45°	2	22721
Codo negro vitrificado Ø80 x 90°	2	22722



TE -NEGRO VITRIFICADO-

Medidas	Unidades por embalaje	Artículo
Te corta negra vitrificada Ø80 x 90° con tapón	2	22723
Tapón te ciego negro vitrificado Ø80 con purgador	2	68929



MANGUITO -NEGRO VITRIFICADO-

Medidas	Unidades por embalaje	Artículo
Manguito negro vitrificado M - H Ø80	2	22729
Manguito negro vitrificado H - H Ø80	2	22724
Manguito negro vitrificado M - M Ø80	2	22725
Adaptador 80M a 100H	-	68977
Adaptador 80H a 100M	-	68978



SOMBRERETE Y TERMINAL HORIZONTAL -NEGRO VITRIFICADO-

Medidas	Unidades por embalaje	Artículo
Sombbrero anti-viento negro vitrificado Ø80	2	22726
Sombbrero negro vitrificado Ø80	2	68931
Terminal horizontal negro vitrificado Ø80	2	68930



ROSETÓN VIERTEAGUAS -NEGRO VITRIFICADO-

Medidas	Unidades por embalaje	Artículo
Rosetón vierteaguas negro vitrificado Ø80	2	22727



ABRAZADERA Y JUNTAS -NEGRO VITRIFICADO-

Medidas	Unidades por embalaje	Artículo
Abrazadera negra vitrificada Ø80	2	22728
Junta silicona tubo vitrificado Ø80	-	68981
Junta silicona tubo vitrificado Ø100	-	68982



Tubería de extracción de gases

► Precios orientativos debido a la volatilidad de los costes. Consulta

TUBO -NEGRO VITRIFICADO-

Medidas	Unidades por embalaje	Artículo
Tubo negro vitrificado Ø100 x 1.000 mm	2	22719/100
Tubo negro vitrificado Ø100 x 500 mm	2	22720/100
Tramo extensible negro vitrificado Ø100	2	22744/100



CODO -NEGRO VITRIFICADO-

Medidas	Unidades por embalaje	Artículo
Codo negro vitrificado Ø100 x 45°	2	22721/100
Codo negro vitrificado Ø100 x 90°	2	22722/100



TE -NEGRO VITRIFICADO-

Medidas	Unidades por embalaje	Artículo
Te corta negra vitrificada Ø100 x 90° con tapón	2	22723/100
Tapón te ciego negro vitrificado Ø100 con purgador	2	68929/100



MANGUITO -NEGRO VITRIFICADO-

Medidas	Unidades por embalaje	Artículo
Manguito negro vitrificado M - H Ø100	2	22729/100
Manguito negro vitrificado H - H Ø100	2	22724/100
Manguito negro vitrificado M - M Ø100	2	22725/100



SOMBRERETE -NEGRO VITRIFICADO-

Medidas	Unidades por embalaje	Artículo
Sombrerete anti-viento negro vitrificado Ø100	2	22726/100
Sombrerete negro vitrificado Ø100	2	68931/100



TERMINAL HORIZONTAL -NEGRO VITRIFICADO-

Medidas	Unidades por embalaje	Artículo
Terminal horizontal negro vitrificado Ø100	2	68930/100



ROSETÓN VIERTEAGUAS -NEGRO VITRIFICADO-

Medidas	Unidades por embalaje	Artículo
Rosetón vierteaguas negro vitrificado Ø100	2	22727/100



ABRAZADERA -NEGRO VITRIFICADO-

Medidas	Unidades por embalaje	Artículo
Abrazadera negra vitrificada Ø100	2	22728/100



ROSETÓN VIERTEAGUAS -SILICONA NEGRA-

Medidas	Unidades por embalaje	Artículo
Rosetón vierteaguas Ø80	granel	22610



Distribución de aire caliente

► Precios orientativos debido a la volatilidad de los costes. Consultar

TUBO CALORIFUGADO EXTENSIBLE - La abrazadera de unión de tubos no viene incluida, la misma deberá adquirirse a mayores

Medidas	Metros por artículo	Artículo
Tubo calorifugado Ø102	c 10 m	21565/3
Tubo calorifugado Ø127	c 10 m	21565/4
Tubo calorifugado Ø152	c 10 m	21565/5
Tubo calorifugado Ø200	c 10 m	21565/6



VENTILADOR DISTRIBUCIÓN AIRE CALIENTE

Descripción	Medidas	Caudal	W	Ø de unión -mm-	db -A-	Longitud máxima	Artículo
Ventilador distrib. aire caliente conducido 300 m³/h	297 x 252 x 215 mm	300 m³/h	34 W	150 mm	46	14-20	67497/1
Ventilador distrib. aire caliente conducido 700 m³/h	350 x 300 x 280 mm	700 m³/h	118 W	200 mm	48	33-38	67500/1

KITS CHIMENEAS

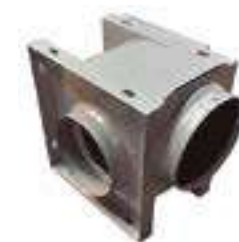
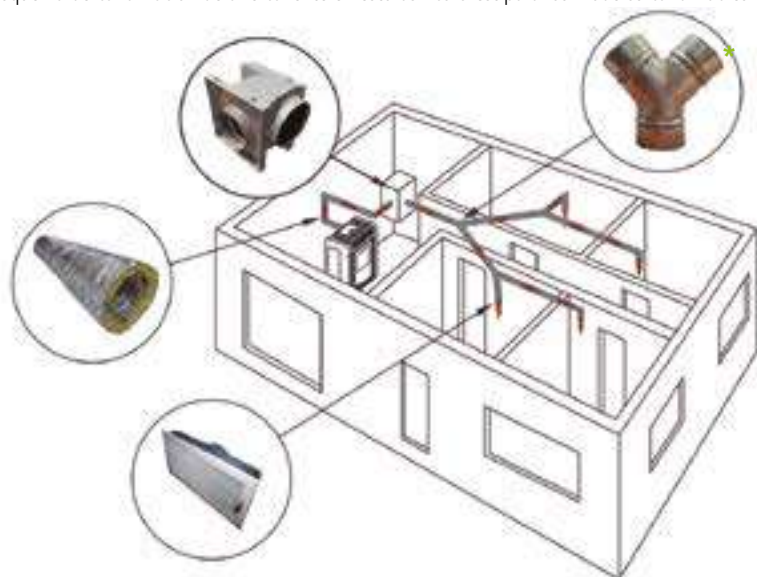
Descripción	Artículo
Kit horizontal negro salida lateral Ø80	69032
Kit horizontal negro salida lateral regulable Ø80	69038
Kit horizontal negro salida superior Ø80	69039
Embellecedor plano Ø80 EV negro	22768/N
Kit interior Diflux Marsella	69070



Nota importante

1. Para la estufa Kiev y Kiev Insert, Ibiza, Venecia, Boston, Milán y Córdoba Canalizable: **longitud máxima de tubería 7 metros.**
2. Para la estufa Oslo y Oslo Insert: **longitud máxima de tuberías 14 metros.**
3. En caso de necesitar una longitud mayor de tubería en los puntos anteriores (1, 2) será imprescindible instalar un motor de ventilación extra (como el de la figura; código 67497/1 o 67500/1, dependiendo de los metros totales de tubo).

Esquema de canalización de aire caliente en estufas Ecoforest para los modelos canalizables:



Motor distribución aire caliente

* Este esquema es orientativo, no se corresponde con una instalación real

Distribución de aire caliente

► Precios orientativos debido a la volatilidad de los costes. Consultar

REDUCCIONES GALVANIZADAS

Medidas	Unidades por embalaje	Artículo
Reducción galvanizada Ø125 / Ø100 mm	1	22704
Reducción galvanizada Ø150 / Ø125 mm	1	22705
Reducción galvanizada Ø150 / Ø100 mm	1	22706
Reducción galvanizada Ø200 / Ø150 mm	1	22747
Reducción galvanizada Ø200 / Ø125 mm	1	22748



CODOS GALVANIZADOS

Medidas	Unidades por embalaje	Artículo
Codo galvanizado 90° Ø100 mm	1	22707
Codo galvanizado 90° Ø125 mm	1	22708
Codo galvanizado 90° Ø150 mm	1	22709



DERIVACIONES GALVANIZADAS

Medidas	Unidades por embalaje	Artículo
Te 45° Ø100 mm	1	22710
Te 45° Ø125 mm	1	22711
Te 45° Ø150 mm	1	22712



PANTALONES

Medidas	Unidades por embalaje	Artículo
Pantalón Ø100 mm	1	22713
Pantalón Ø125 mm	1	22714



ACCESORIOS

Medidas	Unidades por embalaje	Artículo
Cinta perforada -10 m de longitud-	1	22715
Cinta de aluminio 505 x 50 m	1	67515
Abrazadera sin-fin 80-100 mm	1	22716
Abrazadera sin-fin 120-140 mm	1	22717
Abrazadera sin-fin 130-150 mm	1	22718



Tubería para estufas estancas

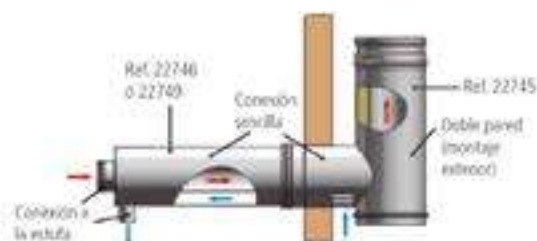
► Fabricación bajo pedido (plazo aproximado una semana). No se admiten devoluciones

INSTALACIÓN CON TUBERÍA DE DOBLE PARED

Descripción	Unidades por embalaje	Artículo
Tubo entrada aire estufas estancas Ø60mm (precio por metro)	1	68873
Te de 90° para conexión de aire exterior Ø80 mm	1	22745*
Adaptador biflujo de 425-525 Ø80 mm	1	22746
Adaptador biflujo de 590-860 Ø80 mm	1	22749



Esquema básico de instalación



*incluye colector y abrazadera

Tubería para estufas estancas

► Precios orientativos debido a la volatilidad de los costes. Consultar

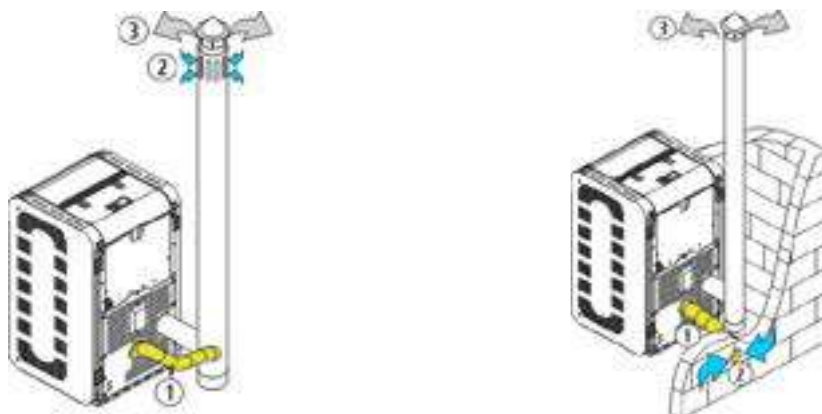
► Fabricación bajo pedido (plazo aproximado una semana). No se admiten devoluciones

DIFLUX -INSTALACIÓN CON TUBO DIFLUX-

Descripción	Unidades por embalaje	Artículo
Tubo de Ø80 x 1.000 mm Diflux	1	22750
Tubo de Ø80 x 500 mm Diflux	1	22751
Tubo de Ø80 x 265 mm Diflux	1	22752
Módulo extensible corto L=325-530 mm Ø80 Diflux	1	22753
Te 90° e.M. Ø60 aire Ø80 Diflux	1	22754
Te 90° corta e.H. Sp c/colect + abraz. Ø80 Diflux	1	22755
Codo 45° Ø80 Diflux	1	22756
Codo 90° Ø80 Diflux	1	22757
Sombbrero Ø80 Diflux	1	22758
Terminal vertical corto Ø80 Diflux	1	22759
Terminal horizontal reg. Ø80 Diflux	1	22760
Terminal horizontal corto Ø80 Diflux	1	22761
Cubreaguas Ø80 Diflux	1	22762
Abrazadera de unión Ø80 Diflux	1	22763
Anclaje intermedio plano Ø80 Diflux	1	22764
Anclaje regulable plano 70-120 mm Ø80 Diflux	1	22765
Junta Ø80 Diflux	1	22766
Manguito HH Ø80 Diflux	1	22767



Ejemplo instalación



Distribución de aire caliente

REJILLAS DISTRIBUCIÓN AIRE CALIENTE

Medidas	Unidades por embalaje	Artículo
Rejilla p/tubo 125 / 170 x 170 mm blanca con regulación	1	68840
Rejilla p/tubo 125 / 170 x 170 mm negra con regulación	1	68841
Rejilla p/tubo 125 / 170 x 170 mm blanca sin regulación	1	68842
Rejilla p/tubo 125 / 170 x 170 mm negra sin regulación	1	68843
Entronque rejilla p/tubo 125 / 170 x 170 mm	1	68844
Rejilla p/tubo 125 / 170 x 300 mm blanca con regulación	1	68845
Entronque rejilla p/tubo 125 / 170 x 300 mm	1	68846
Rejilla p/tubo 125 / 170 x 300 mm negra con regulación	1	68847
Rejilla p/tubo 125 / 170 x 300 mm blanca sin regulación	1	68848
Rejilla p/tubo 125 / 170 x 300 mm negra sin regulación	1	68849



ACCESORIOS DE ELECTRÓNICA

Descripción	Unidades por embalaje	Artículo
SAI (315–375W). Alimentación directa del extractor para evitar revoques de gases	1	67403
Puerto optoacoplador. Adaptar un termostato externo a la estufa evitando descargas de tensión	1	62894
Adaptador para conexión externa. Adaptar un termostato externo a la estufa	1	62651
Estabilizador de tensión	1	67803
Sonda ambiente 10 m de largo	1	60668
Sonda ambiente 15 m de largo	1	68839
Sonda superior de la tolva estufa 2016	1	67911/1
Sonda nivel inferior tolva estufa 2016	1	67912/1
Sonda tolva externa 2016	1	67913/1
Adaptador vaso expan. abierto TH-HC-HS-CS. Sustituye al presostato electrónico en instalaciones con vaso de expansión abierto	1	62650
Kit periferia HB/HC/HS/CM 2016. Aumenta las posibilidades de la CPU al permitir montar un ACS o depósito de inercia. (Es compatible con las referencias 68690, 68691, y 68686). Componentes: soporte periferia HB/HC/HS/CM 2016; carril DIN periferia 2014 60 mm; rollo cinta aluminio 505 x 50 m; periferia agua V8 (PWM); NTC retorno agua (1 m); cable alimentación periferia 2014; regleta 2 vías paso 3,81 mm; tornillo Torx m 4 x 6 (4 unidades); cable datos CPU 2016 periferia-display	1	68801/1



ACCESORIOS DE PINTURA Y ADHESIVOS

Descripción	Unidades por embalaje	Artículo
Pintura spray negro satinado (400 ml; 600 °C)	1	20383
Pintura spray antracita lisa (400 ml; 600 °C)	1	20385
Silicona anticalórica negra 300 ml	1	60389/1
Cola refractaria blister, J/Puerta 50 g	1	60388
Pintura spray antracita "A" forros	1	20388



ACCESORIOS DE LIMPIEZA

Descripción	Unidades por embalaje	Artículo
Limpia intercambiadores (500 ml)	1	67243
Limpia cristales (750 ml)	1	21271
Aspirador de ceniza con motor (1.250 W)	1	22640
Bolsa para polvo (5 unidades)	5	67805
Bolsa filtro de color azul	1	67804
Filtro espuma negra aspirador 1.250 W (5 unidades)	5	20302



CESTILLO HUESO DE ACEITUNA Y CÁSCARA DE ALMENDRA

Descripción	Unidades por embalaje	Artículo
Cestillo. Modelos: Creta, Moon II, Vigo III, Keops, Lyon, Dubai, Roma y Eco Mini Insert*.	1	MV2503A
Cestillo. Modelos: Tokio, Atenas, Cordoba, Cordoba Glass, Granada, Teide y Praga*.	1	VR2502A
Cestillo. Modelo: Bolonia*.	1	VP2503A

*Otros modelos: <https://repuestos.ecoforest.es>



BOLSA ECOFOREST

Descripción	Artículo
Bolsa Ecoforest	90831

